

Pelletspeicher  
Hackschnitzelbehälter,  
Pufferspeicher für Solar-/  
Biomassenheizung



## Neue Energien

Zum Schutz unserer Umwelt und unseres Klimas wird die Verwendung moderner und umweltverträglicher Haustechnik immer wichtiger.

Die Möglichkeiten sind dabei vielfältig:

Ob Solarthermie, Biomasse oder Geothermie – alle diese Techniken helfen, fossile Ressourcen zu schonen. Obendrein rechnet sich der Umweltschutz für den Anwender.

### Kellerfläche erhalten

Mall bietet Behälter zur unterirdischen Lagerung von Pellets und Hackschnitzeln sowie erdvergrabene Pufferspeicher an. Der Vorteil liegt klar auf der Hand – es wird keine wertvolle Kellerfläche verbraucht.

### Der Staub bleibt draussen

Die Anlieferung von Pellets und Hackschnitzeln ist eine staubige Angelegenheit – mit den Behältern von Mall kommt dieser Schmutz nicht ins Haus. Durch die externe Lagerung, außerhalb des Wohnbereichs, wird auch das Thema Brandschutz entschärft.

### Keine Probleme bei der Einbringung

Der Einsatz grossvolumiger Pufferspeicher zur sinnvollen Nutzung von Solarthermie oder Biomasse scheitert bei Sanierungen oft an engen Türen – mit dem Mall-Pufferspeicher gehören Einbringprobleme der Vergangenheit an.

### Schneller Einbau

Unsere Produkte werden im Werk vormontiert und auf der Baustelle direkt mit dem Mall-Kranfahrzeug versetzt. Der Einbau dauert in der Regel weniger als eine Stunde.

## Die Mall-Produkte für die Praxis

### **MALL-Pelletspeicher**

Der Pelletspeicher dient der unterirdischen Lagerung von Holz-Pellets. Das integrierte Entnahmesystem sorgt für automatische Brennstoffzufuhr zum Heizkessel. Anders als bei marktüblichen Systemen werden die Pellets von der Oberfläche entnommen. Brückenbildung und Hohlräume entfallen. Es erfolgt auch keine Durchmischung (keine Staub-/Sägemehl-Aufkonzentrierung).

Unsere Behälter sind in mehreren Grössen erhältlich, ideal für Ein- und Zweifamilienhäuser aber auch für Mehrfamilienhäuser und Gewerbe geeignet.

---

### **MALL-Hackschnitzel-Grossbehälter**

Mit dem Hackschnitzel-Grossbehälter unterstreicht Mall seine Vorreiterstellung bei der Produktion von Stahlbeton-Fertigbehältern. Mittels Stülptechnik werden bis zu 120 m<sup>3</sup> Nutzvolumen erreicht.

Die Öffnungen für Entnahmesysteme werden nach Ihren Wünschen im Behälter angelegt, so ist der Hackschnitzel-Grossbehälter mit nahezu allen Entnahmesystemen kombinierbar.

---

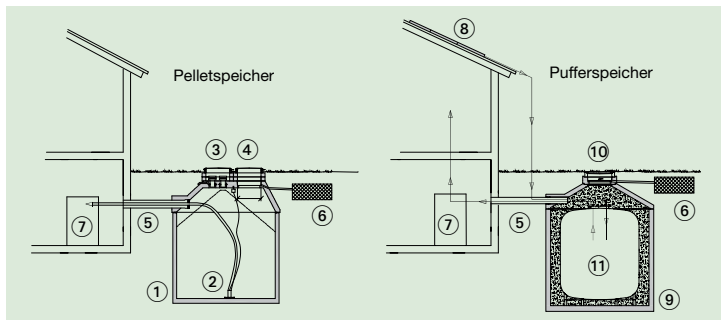
### **MALL-Pufferspeicher Solitherm**

Der neue Pufferspeicher von Mall wird einfach im Erdreich verbaut und über kurze, wärmedämmte Rohrleitungen in das Heizsystem eingebunden. Das günstige Verhältnis zwischen Inhalt und Oberfläche ist die wichtigste Voraussetzung zur Minimierung der Wärmeverluste. Ausserdem verhindert die 25 cm starke Wärmedämmung zuverlässig das Auskühlen des Speichers.

---

## MALL-Speichersysteme

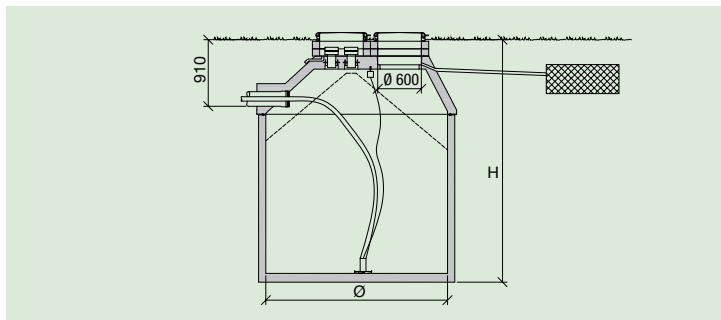
zur unterirdischen Aussenlagerung von Biomasse und Wärme



- ① MALL-Pelletspeicher
- ② MALL-Maulwurf-Entnahmevorrichtung
- ③ Anschluss-Stutzen für Befüllung
- ④ Kontrollöffnung
- ⑤ Verbindungsrohr zum Keller
- ⑥ Sickerbox
- ⑦ Heizung
- ⑧ Solarpanel
- ⑨ MALL Pufferspeicher (siehe Seite 108)
- ⑩ Einstiegs-/Kontrollöffnung
- ⑪ Zu-/Ableitung (Wärme-Austausch-Prozess)

## MALL-Pelletspeicher mit Maulwurf-Entnahmesystem

Nutzvolumen von 6,5 bis 22,0 m<sup>3</sup> Volumen

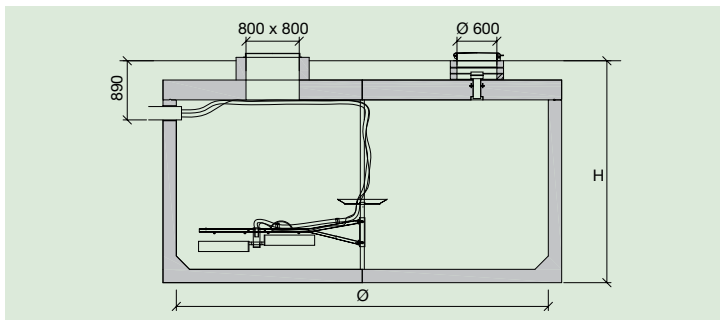


| Typ<br>PS | Nutz-<br>Volumen<br>m <sup>3</sup> | Pellets-<br>füllgew.<br>kg | Heizöl-<br>äquival.<br>l | Ø<br>mm | H<br>mm | schw.<br>Teil<br>kg | Artikel<br>Nummer |
|-----------|------------------------------------|----------------------------|--------------------------|---------|---------|---------------------|-------------------|
| 6500      | 6,50                               | 4230                       | 2115                     | 2500    | 2650    | 7130                | 96.110.105        |
| 8500      | 8,50                               | 5530                       | 2765                     | 2500    | 2950    | 7730                | 96.110.110        |
| 10000     | 10,00                              | 6500                       | 3250                     | 2500    | 3350    | 6050                | 96.110.115        |
| 12000     | 12,00                              | 7800                       | 3900                     | 2500    | 3650    | 6645                | 96.110.120        |
| 15000     | 15,00                              | 9649                       | 4875                     | 3000    | 3300    | 10870               | 96.110.125        |
| 18000     | 18,00                              | 11946                      | 5850                     | 3000    | 3800    | 12600               | 96.110.130        |
| 20000     | 20,00                              | 13095                      | 6500                     | 3000    | 4050    | 13510               | 96.110.135        |
| 22000     | 22,00                              | 14243                      | 7150                     | 3000    | 4300    | 14500               | 96.110.140        |

Weitere Anlagen auf Anfrage.

## MALL-Pelletspeicher mit Maulwurf-Entnahmesystem

für Grossanlagen, Nutzvolumen 45 - 60 m<sup>3</sup> Volumen

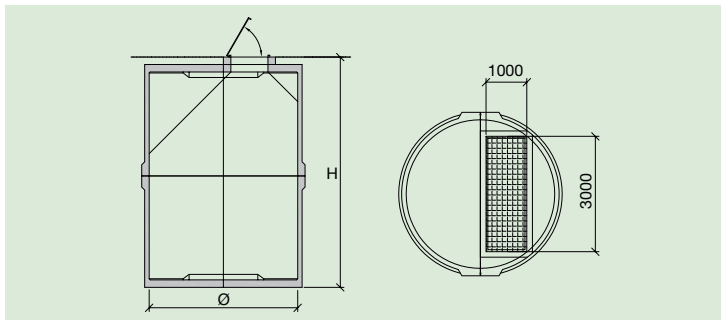


| Typ<br>PS | Nutz-<br>Volumen<br>m <sup>3</sup> | Pellets-<br>füllgew.<br>kg | Heizöl-<br>äquival.<br>l | Ø<br>mm | H<br>mm | schw.<br>Teil<br>kg | Artikel<br>Nummer |
|-----------|------------------------------------|----------------------------|--------------------------|---------|---------|---------------------|-------------------|
| 45000     | 45,00                              | 30000                      | 15000                    | 5600    | 3120    | 17450               | 96.120.105        |
| 55000     | 55,00                              | 37000                      | 18500                    | 5600    | 3620    | 19700               | 96.120.110        |
| 60000     | 60,00                              | 40000                      | 20000                    | 5600    | 3870    | 20800               | 96.120.115        |

Weitere Anlagen auf Anfrage.

## MALL-Hackschnitzelbehälter

mit LKW-Schüttöffnung, ohne Austragungssystem

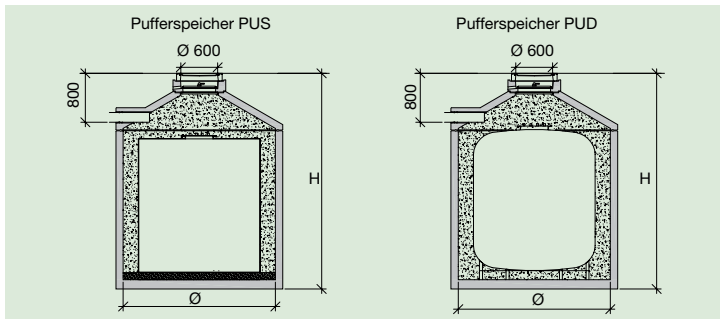


| Typ<br>MHS | Nutz-<br>Volumen<br>m <sup>3</sup> | Füllgew.<br>kg | Heizöl-<br>äquival.<br>l | Ø<br>mm | H<br>mm | schw.<br>Teil<br>kg | Artikel<br>Nummer |
|------------|------------------------------------|----------------|--------------------------|---------|---------|---------------------|-------------------|
| 15         | 15                                 | 3000           | 1200                     | 3000    | 3700    | 14500               | 96.130.105        |
| 25         | 25                                 | 5000           | 2000                     | 4000    | 3500    | 10900               | 96.130.110        |
| 35         | 35                                 | 7000           | 2800                     | 5600    | 3750    | 20800               | 96.130.115        |
| 60         | 60                                 | 12000          | 4800                     | 4000    | 6200    | 10900               | 96.130.120        |
| 90         | 90                                 | 18000          | 7200                     | 5600    | 5700    | 18550               | 96.130.125        |
| 120        | 120                                | 24000          | 9600                     | 5600    | 6700    | 20800               | 96.130.130        |

Weitere Anlagen auf Anfrage.

## MALL-Pufferspeicher Solitherm

zur unterirdischen Speicherung von Heisswasser  
für Solaranlagen und Biomasseheizungen



| TYP   | Nutzvolumen<br>Liter | Ø<br>mm | H<br>mm | Gewicht<br>kg | Artikel<br>Nummer |
|---|----------------------|---------|---------|---------------|-------------------|
| <b>Pufferspeicher drucklos mit Edelstahl-Innenbehälter</b>                |                      |         |         |               |                   |
| PUS 2000  | 2030                 | 2000    | 2445    | 7220          | 96.140.110        |
| PUS 3500  | 3530                 | 2000    | 3245    | 8885          | 96.140.120        |
| PUS 4200  | 4170                 | 2000    | 3545    | 9470          | 96.140.130        |
| PUS 6900  | 6910                 | 2500    | 3545    | 11307         | 96.140.140        |
| <b>Pufferspeicher für 3 bar Betriebsdruck mit Edelstahl-Innenbehälter</b> |                      |         |         |               |                   |
| PUD 2000  | 2050                 | 2000    | 3045    | 7970          | 96.140.210        |
| PUD 3000  | 3000                 | 2000    | 3545    | 9410          | 96.140.220        |
| PUD 4800  | 4800                 | 2500    | 3045    | 10060         | 96.140.230        |
| PUD 6500  | 6500                 | 2500    | 3545    | 11220         | 96.140.240        |
| PUD 8400  | 8400                 | 3000    | 3305    | 15710         | 96.140.250        |
| PUD 10700   | 10700                | 3000    | 3805    | 17510         | 96.140.260        |

Weitere Anlagen auf Anfrage.