

MALL-Regenspeicher

Das sind die Gelegenheiten:

Neubau, Hausmodernisierung und Altbaurenovierung



Sparen Sie durch Überfluss

Jeder Tropfen Trinkwasser wird zweimal bezahlt:

Wenn er aus dem Hahn kommt und wenn er im Kanal verschwindet.

Ein Mall-Regenspeicher schafft Abhilfe und spart für einen 5-Personen-Haushalt jährlich ca. 100.000 Liter Trinkwasser.

Mall hat für jeden die passgenaue Lösung

Die Pakete für Haus- und Gartenbewässerung von Mall sind individuell geschnürt. Die Ausstattungsvarianten bieten bedarfsgerechten Komfort und ermöglichen die Nachrüstung bestehender Regenwassersysteme.

Volumenberechnung für Regenspeicher

Regenertrag:

$$\begin{array}{l} \text{Dachgrundfläche} \quad \times \quad \text{Niederschlagshöhe} \quad \times \quad \text{Ertragsbeiwert} \quad = \quad \text{Regenertrag} \\ \text{[] m}^2 \quad \times \quad \text{[] l/m}^2 \quad \times \quad \text{[]} \quad = \quad \text{[] Liter} \end{array}$$

Wasserbedarf:

WC	8.800 Liter	x	[] Personen	=	[] Liter
Waschmaschine	4.400 Liter	x	[] Personen	=	[] Liter
Putz-, Wischwasser	1.000 Liter	x	[] Personen	=	[] Liter
Nutzgarten	60 Liter	x	[] m ²	=	[] Liter
				Betriebswasserbedarf =	[] Liter

Speichervolumen:

$$\begin{array}{l} \text{Bemessungsfaktor}^* \quad \times \quad \text{Speicherkonstante} \quad = \quad \text{Speichervolumen} \\ \text{[] Liter} \quad \times \quad 0,08 \quad = \quad \text{[] Liter} \end{array}$$

* Der kleinere Wert von Regenertrag bzw. Betriebswasserbedarf ist der Bemessungsfaktor.

Begriffserklärung

Dachgrundfläche

Projektierte Dachfläche (waagrechte Auffangfläche)

Niederschlagshöhe

Die örtliche Niederschlagshöhe gibt die Jahresniederschlagsmenge an und ist aus Niederschlagskarten abzulesen oder bei der Gemeinde bzw. beim Wetteramt zu erfragen.

Ertragsbeiwert

Ist abhängig von Art bzw. Beschaffenheit des Daches

Tonziegel, Schiefer, Betondachsteine --> 0,8

Flachdächer mit Kiesschüttung --> 0,6

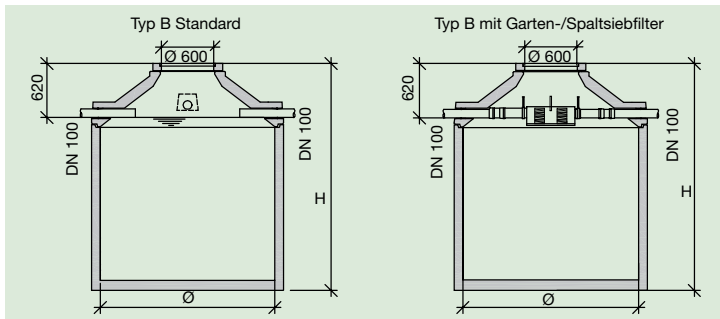
Gründächer extensiv --> 0,5

Speicherkonstante

Die Speicherkonstante berücksichtigt die erforderliche Überbrückung einer Trockenperiode, z. B. 30 von 365 Tagen \approx 0,08.

MALL-Regenspeicher

Typ B für Haus und Garten, mit oder ohne Filter



Typ	V m ³	Ø mm	H mm	schw. Teil kg	Artikel Nummer
112220	1,60	1200	2120	2070	92.802.105
115220	2,60	1500	2120	2300	92.802.110
120200	3,90	2000	1920	3170	92.802.115
120260	5,80	2000	2520	4160	92.802.120
120300	7,00	2000	2920	4850	92.802.125
125230	7,60	2500	2220	4615	92.802.130
125260	9,10	2500	2520	5215	92.802.135
125300	11,00	2500	2920	6015	92.802.140
125330	12,50	2500	3220	6615	92.802.145
130295	15,30	3000	2870	9560	92.802.150
130345	18,80	3000	3370	11080	92.802.155
130395	22,40	3000	3870	12590	92.802.160

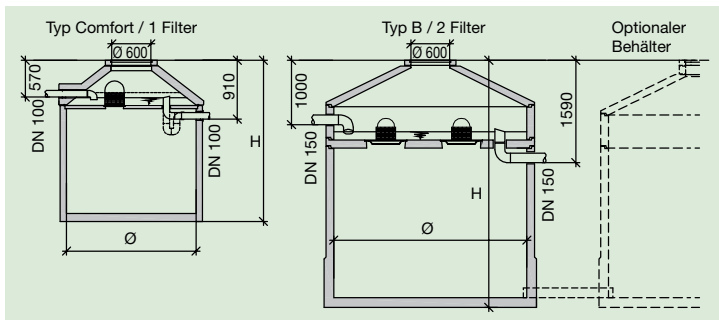
Anschluss mit Dichtung DN 100 für Zu-/ Überlauf und Entnahmeleitung.
Auch in Einzelringen lieferbar (Gewicht). Weitere Grössen auf Anfrage.

Option Filter: Dachfläche max. 100 m², **Gartenfilter** MW 1,0 mm

Dachfläche max. 200 m², **Spaltsiebfilter** MW 0,8 mm

MALL-Regenspeicher

Typ Comfort / Typ B mit Filterkorb, für Haus und Garten

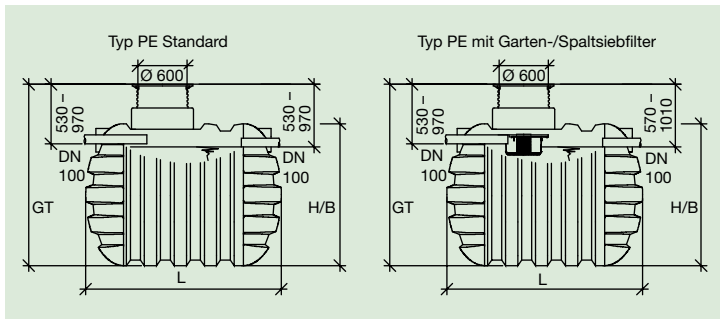


Typ	V m ³	Ø mm	H mm	schw. Teil kg	Artikel Nummer
Typ Comfort mit Filterkorb, MW 0,4 mm, Dachfläche bis 300 m²					
K 4700/200	4,70	2000	2170	3595	92.803.105
K 6500/200	6,50	2000	2720	4485	92.803.110
K 8000/200	8,00	2000	3220	5295	92.803.115
K 9100/250	9,10	2500	2520	5560	92.803.120
K 12500/250	12,50	2500	3220	6960	92.803.125
Typ B mit 2 Filterkörben, MW 0,4 mm, Dachfläche bis 600 m²					
2K 9300/250	9,30	2500	3160	5250	92.803.205
2K 12700/250	12,70	2500	3860	6650	92.803.210
2K 15700/300	15,70	2500	3510	9500	92.803.215
2K 19300/300	19,30	3000	4010	11050	92.803.220
2K 22800/300	22,80	3000	4510	12590	92.803.225

Anschluss mit Dichtung DN 100 für Zu-/ Überlauf und Entnahmeleitung.
Weitere Grössen auf Anfrage.

MALL-Regenspeicher

Typ PE, begehbar, mit oder ohne Filter



Typ	V m ³	GT mm	L mm	H/B mm	schw. Teil kg	Artikel Nummer
PE 1000	1,00	1540	1610	1060	60	92.804.105
PE 2000	2,00	1770	1960	1250	100	92.804.110
PE 3500	3,50	2500	2000	1800	150	92.804.115
PE 4500	4,50	2500	2480	1800	180	92.804.120
PE 5500	5,50	2500	2880	1800	220	92.804.125
PE 8000	8,00	2870	2680	2310	300	92.804.130
PE 12000	12,00	2870	3760	2310	400	92.804.135

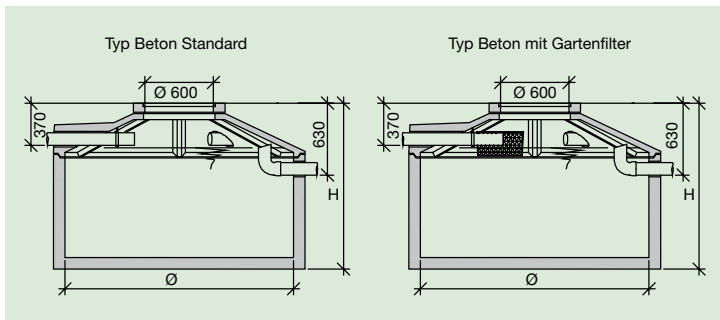
Anschluss mit Dichtung DN 100 für Zu-/ Überlauf und Entnahmeleitung.
Gelände - Höhen - Anpassung mit Schraubdom.

Option Filter: Dachfläche max. 100 m², **Gartenfilter** MW 1,0 mm

Dachfläche max. 200 m², **Spaltsiebfilter** MW 0,8 mm

MALL-Flachspeicher

Typ Beton Standard, mit oder ohne Filter

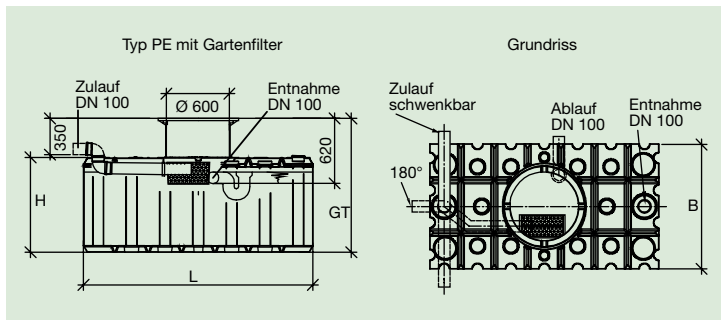


Typ	V m ³	Ø mm	H mm	schw. Teil kg	Artikel Nummer
Ausführung Standard, ohne Filter					
FT 2500/200	2,50	2000	1300	1990	92.802.705
FT 3000/200	3,00	2000	1450	2220	92.802.710
FT 3500/200	3,50	2000	1600	2440	92.802.715
Ausführung mit Gartenfilter, MW 1,0 mm, Dachfläche bis 100 m²					
GFT 2500/200	2,50	2000	1300	1990	92.802.706
GFT 3000/200	3,00	2000	1450	2220	92.802.711
GFT 3500/200	3,50	2000	1600	2440	92.802.716

Anschluss mit Dichtung DN 100 für Zu-/ Überlauf und Entnahmeleitung.

MALL-Flachspeicher

Typ PE, begehbar, mit oder ohne Filter

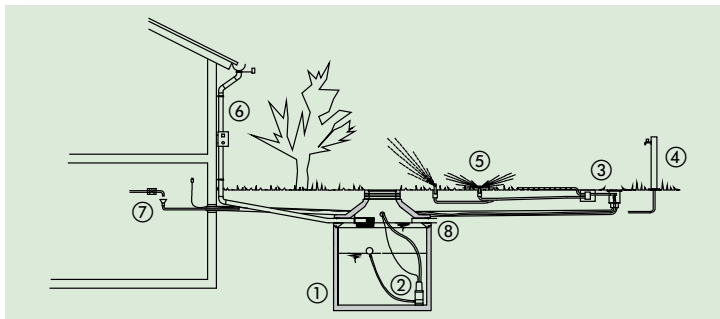


Typ	V m ³	L mm	GT/B mm	H mm	schw. Teil kg	Artikel Nummer
Ausführung Standard, ohne Filter						
FT PE 2000	2,00	2200	1200	930	92	92.804.710
Ausführung mit Gartenfilter, MW 1,0 mm, Dachfläche bis 100 m²						
GFT PE 2000	2,00	2200	1200	930	92	92.804.711

Anschluss mit Dichtung DN 100 für Zu-/ Überlauf und Entnahmeleitung.

MALL-Garten-Pakete Fontana S, L und Rain

Regenwassernutzungs-Pakete für den Garten



- ① MALL-Regenspeicher in Beton oder PE
- ② MALL-Tauchmotorpumpe
- ③ MALL-Garten-Paket Fontana S
- ④ MALL-Garten-Paket Fontana L
- ⑤ MALL-Garten-Paket Fontana Rain
- ⑥ Zubehör autom. Gartenbewässerung
- ⑦ Trinkwassernachspeisung
- ⑧ Überlauf zur Kanalisation

Typ	Q _{max} m ³ /h	P _{max} bar	Anlagehöhe max. m	Elektr. Anschluss	Artikel Nummer
Fontana S	4,8	3,6	36	230 V	92.805.105
Fontana L	5,7	3,6	20	230 V	92.805.110
Fontana Rain	5,7	4,5	20	230 V	92.805.115

Fontana S: Tauchmotorpumpe mit Trockenlaufschutz, Druckschlauch, versenkte Entnahmestelle, Zubehör

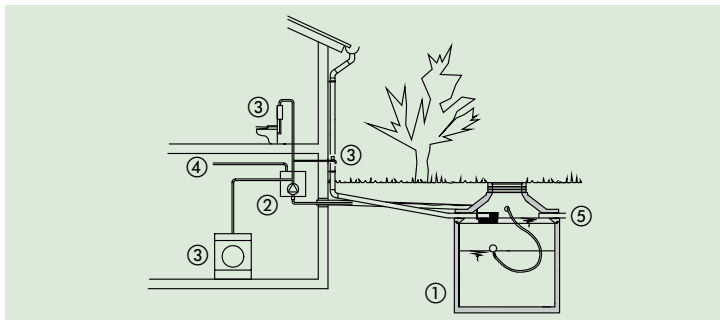
Fontana L: Tauchmotorpumpe mit Schaltautomat und Filtersieb, Druckschlauch, Edelstahl-Gartensäule mit Hahn, Zubehör

Fontana Rain: (für autom. Bewässerungssysteme) Tauchmotorpumpe mit Schaltautomat und schwimmender Entnahme, Druckschlauch, versenkte Entnahmestelle, automatische Trinkwassernachspeisung, Zubehör

Im Paket komplett inklusive Speicher oder als Nachrüstset für bestehende Anlagen lieferbar. Weiteres Zubehör auf Anfrage.

MALL-Regencenter Monsun

Regenwasserversorgungsstation für Haus und Garten



- ① MALL-Regenspeicher in Beton oder PE
- ② MALL-Regencenter Monsun
- ③ Anschluss von Waschmaschine, WC, Zapfstelle für Gartenbewässerung
- ④ Trinkwassernachspeisung
- ⑤ Überlauf zur Kanalisation

Typ	Q _{max} m ³ /h	P _{max} bar	Höhe mm	Breite mm	Tiefe mm	Elektr. Anschluss	Artikel Nummer
Monsun S	5	3,6	520	560	210	230 V	92.805.205
Monsun M	5	3,6	755	520	240	230 V	92.805.210
Monsun L	5	3,6	550	550	320	230 V	92.805.215

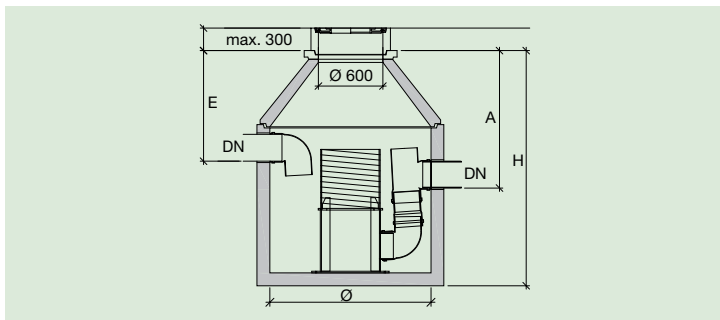
Monsun S: Manuelle Trinkwassernachspeisung in die Zisterne

Monsun M + L: Integrierte Trinkwassernachspeisung und Notüberlauf.
Typ L komplett vormontiert

Im Paket komplett inklusive Speicher oder als Nachrüstset für bestehende Anlagen lieferbar. Weiteres Zubehör auf Anfrage.

MALL-Regenwasser-Filterschacht

für Grossanlagen, Filterfeinheit 0,6 mm



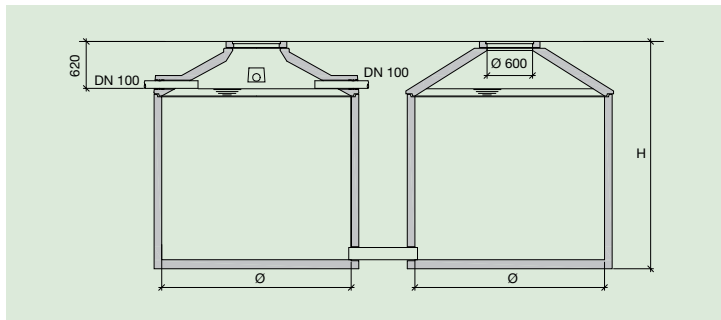
Typ	Q l/s	Ø mm	H mm	E mm	A mm	DN mm	schw. Teil kg	Artikel Nummer
FS 500	13,5	1000	1860	950	1100	150	1510	92.810.105
FS 750	20	1200	2110	950	1150	200	2070	92.810.110
FS 1250	30	1200	2360	950	1150	200	2360	92.810.115
FS 1750	45	1500	2110	950	1200	250	2745	92.810.120
FS 2500	65	1500	2460	950	1200	250	3300	92.810.125
FS 3000	85	2000	2510	1000	1300	300	4160	92.810.130
FS 4000	110	2000	2910	1000	1300	300	4850	92.810.135
FS 5000	130	2500	3210	1000	1500	400	6615	92.810.140

Auch mit Abdeckplatte lieferbar.

Weitere Anlage-Grössen auf Anfrage.

MALL-Regenspeicher

2-Behälter-Anlage für Gewerbe und Industrie



Typ	V m ³	Ø mm	H mm	schw. Teil kg	Artikel Nummer
220260	11,60	2000	2510	4160	92.820.105
220300	14,10	2000	2910	4850	92.820.110
225230	15,20	2500	2210	4615	92.820.115
225260	18,10	2500	2510	5215	92.820.120
225300	22,00	2500	2910	6015	92.820.125
225330	25,00	2500	3210	6615	92.820.130
230270	27,10	3000	2610	8800	92.820.135
230295	30,60	3000	2860	9560	92.820.140
230320	34,10	3000	3110	10320	92.820.145
230345	37,70	3000	3360	11080	92.820.150
230370	41,20	3000	3610	11830	92.820.155
230395	44,70	3000	3860	12590	92.820.160

Weitere Größen auf Anfrage.

Anschluss mit Dichtung DN 100 für Zu-/Überlauf und Entnahmeleitung.

MALL-Regencenter Monsun XL

Regenwasserversorgungsstation für Industrie und Gewerbe



Regencenter Typ Monsun	Förder- menge m ³ /h	Förder- druck bar	B mm	T mm	H mm	Artikel Nummer
XL 15-60	14	5,9	800	725	1550	92.821.215
XL 20-60	20	5,8	800	725	1550	92.821.220

Weitere Anlage-Grössen auf Anfrage.

- ① Zulauf Dachwasser
- ② MALL-Regenwasser-Filterschacht (Seite 58)
- ③ MALL-Regenspeicher (Seite 59)
- ④ Zubringerpumpe
- ⑤ MALL-Monsun-Regenwasserversorgungsstation mit Steuerung, 2 x Kreiselpumpe, Vorlagebehälter
- ⑥ Druckausgleichsbehälter
- ⑦ Überlauf in Kanalisation oder Versickerung