

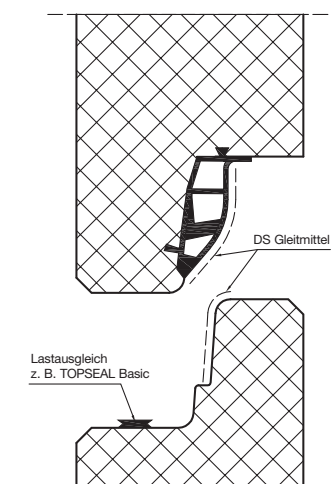
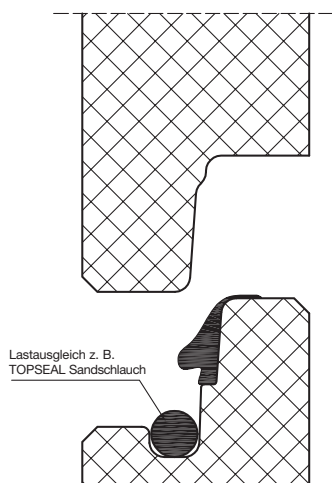
Systemschächte für den Kanalbau



Kanalbau



Fertigteilschächte nach DIN EN 1917 und DIN V 4034-1



Hergestellt nach den neuesten technischen Anforderungen

- Typ 1 für Regenwasser, Typ 2 für Schmutzwasser-Kanäle
- Monolithisch gefertigter Schachtkörper mit innen liegender Muffe für den Rohranschluss
- Zur Verwendung als Abwasser-, Regenwasser-, Hauskontroll-, Pump-, Verteiler-, Sammel- oder Schieberschacht

Wasserlauf

- Gerade oder abgewinkelt und Bankette mit Zementestrich ZE20 DIN 1856
- Steinzeug-Halbschale bzw. mit Spaltklinkerriemchen DIN EN 186 geklinkert
- Epoxidharzbeschichtung der Wasserlauf Rinne und der Bankette

Steighilfe

- Ohne Steigeisen
- Mit Steigeisen DIN 1212

Die Ausbildung der Schachtmuffe kann erfolgen nach:

DIN V 4034-1, mit Muffenausbildung und loser Dichtung zum Aufziehen sowie mit eingelegtem TOPSEAL-Sandschlauch

zur gleichmäßigen, nicht federnden Lastübertragung (siehe DIN V 4034-1, Seite 13, Anschnitt 3.10 Bauausführung) als Ersatz für eine Mörtelfuge

Lieferprogramm: DN 1000 mm
Schachtaufbauten: Schachtringe, Schachtkonen, Abdeckplatten und Ausgleichsringe

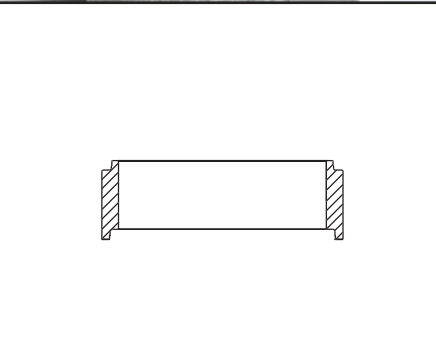
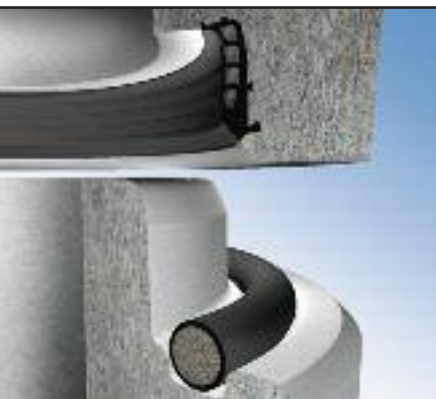
DIN V 4034-1, mit Muffenausbildung und integrierter Dichtung BS 2000

Lastübertragung bauseits als Dünnbettmörtelschicht oder losem Lastübertragungsring

Lieferprogramm: DN 1000, 1200, 1500 mm
Schachtaufbauten: Schachtringe, Schachtkonen, Abdeckplatten und Ausgleichsringe

Lieferprogramm - NEU - Schachtunterteile SU - M, DN 1000-1200-1500 mm

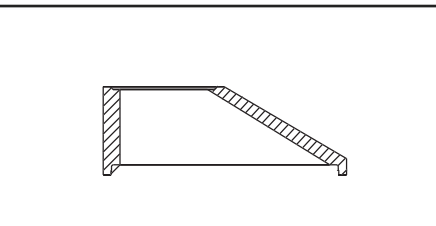
- Für Rohranschlüsse 250 – 800 mm
- Für alle handelsüblichen Rohrsysteme
- Als Schachtringe



Schachtteile nach DIN EN 1917 und DIN V 4034-1

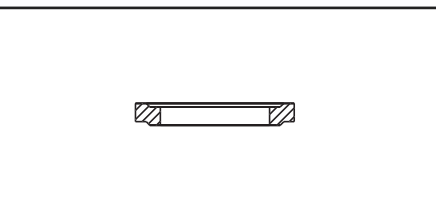
Schachtringe: Innendurchmesser 1000, 1200, 1500 mm

Bauhöhe in mm	mit Steigeisen	ohne Steigeisen
1000	x	x
750	x	x
500	x	x
250	x	x



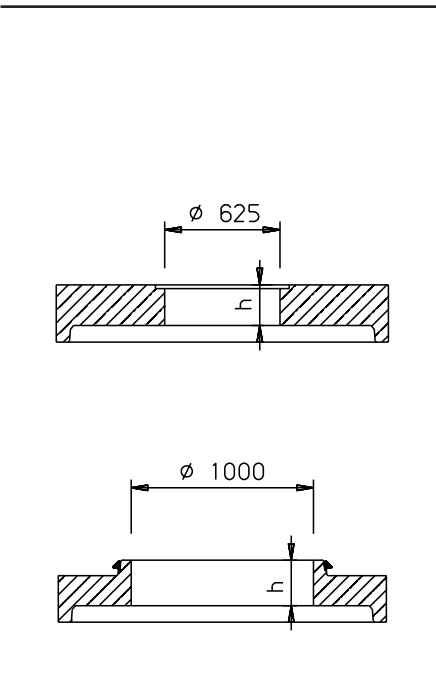
Konen: Bauhöhe 850 gilt nur für DN 1000

Bauhöhe in mm	mit Steigeisen	ohne Steigeisen
850	x	x
600	x	x
300	x	x



Schachtausgleichsringe – verschiebesicher

Innendurchmesser in mm	Bauhöhe in mm		
625	60	80	100



Abdeckplatten für Schachtteile mit Muffenausbildung gemäß aktueller Fassung DIN V 4034-1

	Innen- Ø mm	Außen- Ø mm	Platten- stärke (h) mm	Gewicht kg
Abdeckplatte SLW 60, 1 Öffnung Ø 625 mm				
	1000	1240	220	480
	1200	1470	220	780
	1500	1800	220	1.300

**Übergangsplatte SLW 60,
1 Öffnung Ø 1000 mm, mit Anschlussmuffe für Schachtaufbau DN 1000 - Teil 1**

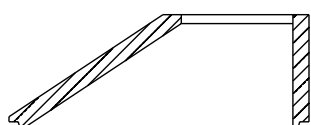
	1200	1470	250	550
	1500	1800	250	1.030



Schachtteile nach DIN 4034-2 – mit Mörtelfuge

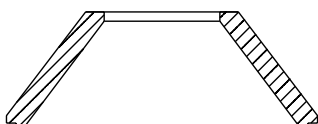
Konen (einseitig)

Innendurchmesser in mm	Steigeisen		Bauhöhe in mm	
	ohne	mit		
800	x	x	300	600
1000	x	x	300	600
1200	x	x		600
1500	x	x		600



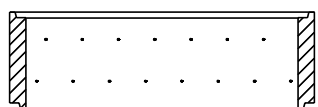
Konen (gleichseitig)

Innendurchmesser in mm	Einstieg in mm	Bauhöhe 600 mm
1200	625	x
1500	700	x
2000	625	x
2500	625	x



Schachtringe/Sickerlinge/Bodenringe

Innendurchmesser in mm		Bauhöhe in mm					
		100	150	250	500	750	1000
450	ohne Steigeisen	-	-	x	x	-	-
	mit Steigeisen	-	-	-	-	-	-
	mit Sickerlöchern mit Boden	-	-	-	x	-	-
600	ohne Steigeisen	x	x	x	x	x	x
	mit Steigeisen	-	-	-	-	-	-
	mit Sickerlöchern mit Boden	-	-	-	x	-	x
800	ohne Steigeisen	x	x	x	x	-	x
	mit Steigeisen	-	-	x	x	-	-
	mit Sickerlöchern mit Boden	-	-	-	x	-	x
1000	ohne Steigeisen	x	x	x	x	-	x
	mit Steigeisen	-	-	x	x	-	x
	mit Sickerlöchern mit Boden	-	-	-	x	-	x
1200	ohne Steigeisen	-	-	x	x	-	x
	mit Steigeisen	-	-	x	x	-	x
	mit Sickerlöchern mit Boden	-	-	-	x	-	x
1500	ohne Steigeisen	-	-	x	x	x	x
	mit Steigeisen	-	-	x	x	-	x
	mit Sickerlöchern mit Boden	-	-	-	x	-	x
2000	ohne Steigeisen	-	-	x	x	x	x
	mit Steigeisen	-	-	x	x	-	-
	mit Sickerlöchern mit Boden	-	-	-	x	-	x
2500	ohne Steigeisen	-	-	x	x	x	-
	mit Steigeisen	-	-	-	-	-	-
	mit Sickerlöchern mit Boden	-	-	-	x	-	-





Fax-/E-Mail-Antwortblatt an 052 347 05 06 / info@mall.ch

Ich interessiere mich für:

- Abscheidetechnik
- Regenwasserbewirtschaftung
- Waschwasseraufbereitung/
Waschwasserreinigung
- Pumpenschächte/
Systemschächte
- Kleinkläranlagen/
Grauwassernutzung
- Neue Energien
- Schachtbauwerke

- Bitte senden Sie uns detaillierte
Unterlagen.
- Ich habe ein Projekt und wünsche
eine persönliche Beratung.
- Bitte senden Sie mir ein Angebot zu.

Firma

Telefon

Vor-/Nachname

Fax

Strasse/Nr.

E-Mail

PLZ/Ort

Bitte Firmenstempel oder ausfüllen. Danke.

Mall AG

Moosburgstrasse 8
8307 Effretikon
Tel. 052 347 05 05
Fax 052 347 05 06

info@mall.ch
www.mall.ch