

Schlammfänge

Benzin-/Koaleszenzabscheider
(Klasse I und Klasse II nach SN592000/EN 858)

Entnahme-/Stapelbecken

Kompaktanlagen für Tankstellen

Ölspeicher-/Havariebecken

Alarm-/Überwachungsanlagen

Fettabscheider



Mit Hilfe der Schwerkraft Abwasser von Öl/ Fett und Schmutz befreien!

Oberflächenwasser von Abstellplätzen, Tankstellen, Umschlagplätzen, Lagerplätzen usw. und Abwasser aus Reinigungsprozessen in Garagen, Werkstätten, Industrie, Restaurants usw. kann in der Regel mit Abscheidensystemen, welche nach dem Schwerkraftsprinzip funktionieren, gereinigt werden. Zum Einsatz gelangen Produkte wie Schlammfang, Benzinabscheider, Koaleszenzabscheider, Fettabscheider.

Mall-Anlagen werden aus monolithisch vergossenen, armierten Betonbehältern mit Einbauten aus rostfreiem Stahl hergestellt. Die mehrfache Innenbeschichtung verhindert, dass der Beton von aggressivem Abwasser angegriffen wird. Die Anlagen sind sowohl in Einzel- als auch in Kompaktausführung erhältlich. Sie erfüllen die Anforderungen der Normen SN 592 000, EN 858-1/858-2 und DIN 1999. Prüfzeugnisse und Zulassungen dokumentieren dabei die hohe Leistungsfähigkeit. Mit dem Mall-Abscheider-Bemessungsbogen lassen sich Typ und Nenngrösse der Anlagen auf einfachste Art und Weise ermitteln.

Der Schlammfang

Im Schlammfang werden Sand, Schlamm und andere Sinkstoffe zurückgehalten; d.h. sie sinken, da sie schwerer als Wasser sind, ab und werden im Schlammraum gestapelt.

Einsatz: vor jedem Öl-/Benzin-/Fettabscheider oder als Schlammstammler für die Entwässerung von Park-/Abstellplätzen und Wege/Strassen.

Der Benzinabscheider (Klasse II nach EN 858-1)

Im Benzinabscheider werden Leichtflüssigkeiten wie Benzine, Öle, mineralische Fette etc. abgeschieden; d.h. sie schwimmen, da sie leichter als Wasser sind, auf und werden im Ölsammelraum zurückgehalten. Der Abscheidewirkungsgrad bezüglich Kohlenwasserstoffgehalt (KWS) beträgt > 97% bzw. Restölgehalt im Ablauf < 100 mg/l.

Für Abwasseranfallstellen mit Gefahr von Austritt grösserer Ölmengen (z. B. Tankstellen) werden Benzinabscheider mit selbsttätigem Abschluss verwendet. (Schwimmer verschliesst den Ablauf)

Einsatz: bei Park-/Abstell-/Waschplätzen, Tankstellen, Ölumschlagplätzen.

Die Mall-Produkte für die Praxis

Der Koaleszenzabscheider (Klasse I nach EN 858-1)

Bei erhöhten Anforderungen an die Abwasserqualität (KWS-Gehalt < 10 mg/l) müssen Koaleszenzabscheider eingesetzt werden. Sein Wirkungsgrad ist > 99,9%, er erreicht Werte < 5 mg/l KWS-Gehalt. Kleine Öltröpfchen, entstanden z. B. bei Waschprozessen mit hohen Drücken, werden zusammengeführt (koalisiert) und können abgeschieden werden. Ist bei Verwendung von Wasch-Chemikalien nicht geeignet!

Einsatz: bei Waschplätzen von Werkhöfen, Garagen, Unterhaltsbetrieben und bei Direkteinleitung in Vorfluter.

Die Kompaktanlage

Kompaktanlagen sind Kombinationen einzelner Anlage-Funktionen in einem Bauwerk. -> z. B. MALLclean-Kompaktanlage für Tankstellen.

Einsatz: bei beschränkten Platzverhältnissen.

Das Ölspeicher-/Havarie-/Entnahmebecken

Ölspeicherbecken werden im Zusammenhang mit Benzinabscheidern mit selbsttätigem Abschluss als zusätzliches Öl-Auffangvolumen bei Unfällen/Havarien eingesetzt. Entnahmebecken dienen als Zwischenspeicher vor weitergehenden Reinigungsanlagen (z. B. Emulsionsspaltanlage).

Einsatz: bei Tankstellen, Umschlagplätzen und als Puffer-/Stapelbecken.

Der Fettabscheider

Fettabscheider bewirken die Zurückhaltung von pflanzlichen Ölen und tierischen Fetten. Sie funktionieren ebenfalls nach dem Schwerkraftsprinzip. Als Folge der notwendigen, kurzen Entleerungsintervalle (alle 1 – 2 Monate) und den üblen Gerüchen, die dabei entstehen, werden immer häufiger Überflur aufgestellte Fettabscheider mit automatischen Entsorgungseinrichtungen eingepplant.

Einsatz: bei Küchen von Kantinen, Restaurants, Hotels und bei Metzgereien, Lebensmittelverarbeitung.

Bemessungsgrundlagen zur Ermittlung der Nenngrösse einer Abscheideranlage für **Leichtflüssigkeiten**. (Zufluss in l/s)
(nach SN 592 000, EN 858-1, EN 858-2)

Einteilung der Abscheider nach Klasse:

Klasse I: max. 5 mg/l Restölgehalt im Abauf, z. B. Koaleszenzabscheider

Klasse II: max. 100 mg/l Restölgehalt im Ablauf, z. B. Mineralölabscheider

Berücksichtigung des Regen- und Schmutzwasserabfluss.

Regenwasserabfluss:

$$Q_r = \Psi \cdot i \cdot A$$

Ψ Abflussbeiwert (Oberflächenbeschaffenheit), in der Regel 1 (Hartbelag)

i Regenspense in l/s · m²
in der Regel 0,03, regional
Werte 20 – 25 % höher.

A Angeschlossene Platzflächen in m². Halboffene Flächen z. B. Vordach 25 % berücksichtigen.

Schmutzwasserabfluss:

$$Q_s = Q_{s1} + Q_n$$

Definition Q_n über angeschlossene Wasserzapfstellen und Geräte.

Wasserzapfstellen:

DN 15 -> 0,5 l/s

DN 20 -> 1,0 l/s

DN 25 -> 1,7 l/s

ab 3. Anschluss reduzierte Werte.

Hochdruckreinigungsgeräte:

1. Gerät -> 2,0 l/s

ab 2. Gerät -> 1,0 l/s

Autom. Fahrzeugwaschanlagen:

Grundwert -> 2,0 l/s

Zusätzlich HD-Geräte/Zapfstellen

Nenngrösse NG (NS) = (Q_r + f_x · Q_s) · f_d

Erschwernisfaktor f_x:

Gewerbliches Schmutzwasser (Waschwasser, Umschlagplätze ...) **2**

Ölverschmutztes Regenwasser (Platzflächen, Parkplätze ...) **0**

Zurückhaltung unkontrolliert auslaufender Leichtflüssigkeit auf Flächen **1**

Dichtefaktoren f_d:

Dichte (g/cm³) **bis 0,85** **über 0,85 - 0,90** **über 0,90 - 0,95**

Abscheider Klasse II 1 2 3

Abscheider Klasse I 1 1,5 2

Bemessung von Schlammfängen:

Schlammfänge dürfen nur durch die vorgesehenen Zuläufe beschickt und müssen so angeordnet werden, dass ein Einlauf von oben nicht möglich ist. Jeder Abscheideranlage muss ein Schlammfang vorgeschaltet, oder in Form einer Kompaktanlage in die Anlage integriert werden.

Die Bemessung richtet sich nach dem Sinkstoff-Anfall. Sie kann mittels Nenngrösse des Abscheiders und Bewertung gemäss untenstehender Tabelle erfolgen. Die Berechnung des tatsächlichen Schmutzstoff-Anfalls ist eine weitere Möglichkeit. (z. B. Anzahl Fahrzeugwäschen)

Schlamm-anfall	Anfallstelle z. B.	Mindestschlammfangvolumen, Liter
Keiner	- Kondensat	Kein Schlammfang
Gering	- Prozessabwasser mit definierten, geringen Schlamm-mengen - Regenauffangflächen mit geringer Verschmutzung z. B. Strassen	$V = \frac{100 \cdot NG^a}{f_d}$
Mittel	- Tankstellen, PKW-Handwaschplätze (SB), Teilwäsche - Bus-Waschplätze - Reparaturwerkstätten, Fahrzeugabstellflächen - Kraftwerke, Maschinenbaubetriebe	$V = \frac{200 \cdot NG^b}{f_d}$
Gross	- Waschplätze für Baustellenfahrzeuge, Baumaschinen, landwirtschaftliche Fahrzeuge und Geräte - LKW-Waschplätze	$V = \frac{300 \cdot NG^b}{f_d}$
	- automatische Waschanlagen z. B. Portalwaschanlagen, Waschstrassen	$V = \frac{300 \cdot NG^c}{f_d}$

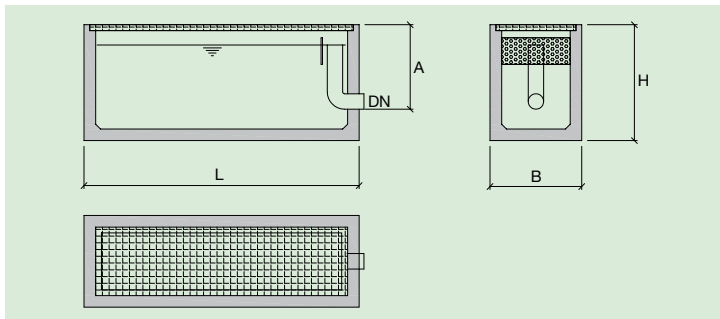
a: Nicht für Abscheider grösser NG 10, ausser überdachte Parkflächen.

b: Mindestschlammfangvolumen 600 Liter.

c: Mindestschlammfangvolumen 5000 Liter.

MALLcon-Vorschlammfang

als Grobschlammfang bei Waschplätzen, rechteckige Bauform



NG	SF	L	B	H	A	DN	schw. Teil	Artikel
l/s	l	mm	mm	mm	mm	mm	kg	Nummer
-	240	2195	500	500	375	150	520	95.512.110°
6	1200	2850	950	1200	875	150	3640	95.512.112°
6	1200	2850	950	1200	875	150	3640	95.512.113*
10	2200	4890	950	1200	875	150	5890	95.512.120°
10	2200	4890	950	1200	875	150	5890	95.512.121*

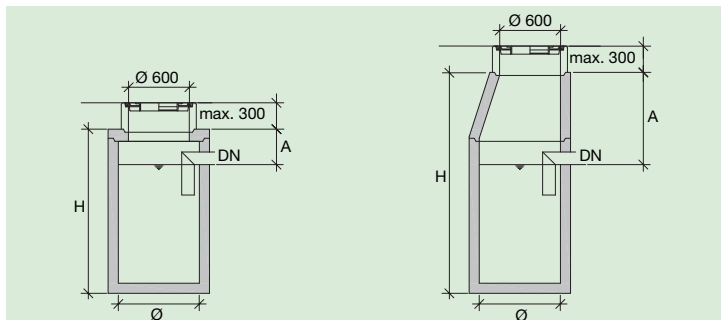
° befahrbar für PKW

* befahrbar für LKW

Weitere Anlagen auf Anfrage!

MALL-Schlammstammler (Tauchwandsammler)

für Platzentwässerungen

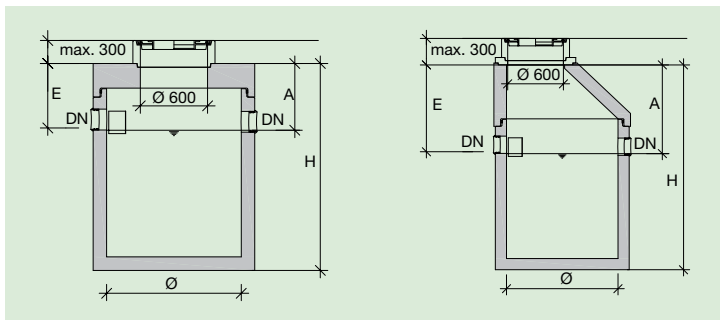


Typ	Anschluss- fläche m ²	Ø mm	H mm	A mm	DN mm	schw. Teil kg	Artikel Nummer
Ausführung mit Abdeckplatte							
1	< 100	600	1530	450	125	590	95.910.060
2	< 250	800	1620	450	150	940	95.910.080
3	< 450	1000	1620	450	150	1530	95.910.100
Ausführung mit Konus							
1	< 100	600	2090	900	125	590	95.912.060
2	< 250	800	2180	900	150	940	95.912.080
3	< 450	1000	2180	900	150	1530	95.912.100

Weitere Anlagen auf Anfrage. Zubehör Seite 114.

MALLsed-Schlammfang

Einsatz vor jedem Benzin-, Koaleszenzabscheider

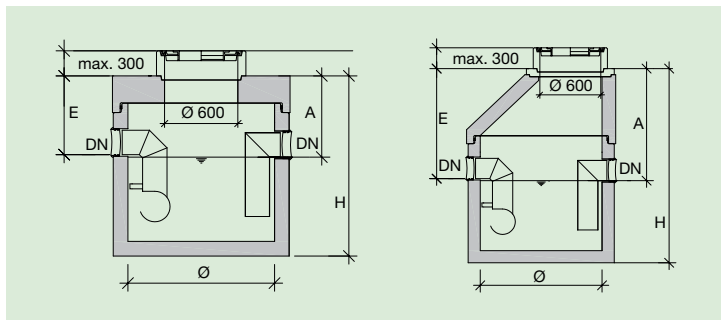


NG	SF	Ø	H	E	A	DN	schw. Teil	Artikel
l/s	l	mm	mm	mm	mm	mm	kg	Nummer
Ausführung mit Abdeckplatte								
3	600	1000	1475	575	595	150	1450	95.610.105
6	1200	1200	1845	575	595	150	2240	95.610.110
10	2000	1500	1875	575	595	150	3540	95.610.115
15/20	3000	2000	1730	590	610	200	5060	95.610.120
-	5000	2000	2330	590	610	200	6550	95.610.126
-	7500	2500	2230	590	610	200	7820	95.610.132
Ausführung mit Konus								
3	600	1000	1835	935	955	150	1450	95.610.205
6	1200	1200	2205	935	955	150	2240	95.610.210
10	2000	1500	2235	935	955	150	3540	95.610.215
15/20	3000	2000	2125	985	1005	200	5060	95.610.220
-	5000	2000	2725	985	1005	200	6550	95.610.226
-	7500	2500	2625	985	1005	200	7820	95.610.232

Weitere Anlagen auf Anfrage. Zubehör Seite 114.

MALLwil-Benzinabscheider (Klasse II)

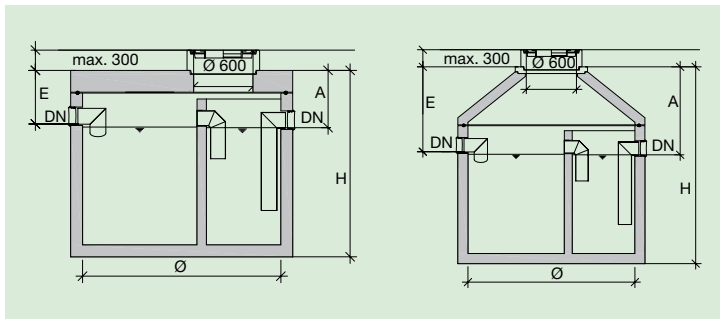
Einsatz bei Abstell- und Waschplätzen in Gewerbe und Industrie.



NG l/s	Ø mm	H mm	E mm	A mm	DN mm	schw. Teil kg	Artikel Nummer
Ausführung mit Abdeckplatte							
3	800	1425	595	615	150	1020	95.640.105
6	1000	1425	595	615	150	1400	95.640.110
10	1000	1425	595	615	150	1400	95.640.115
15	1200	1475	645	665	200	1790	95.640.120
20	1500	1775	645	665	200	3360	95.640.125
30	2000	2380	660	680	250	5350	95.640.130
40	2500	2480	700	720	300	7230	95.640.135
Ausführung mit Konus							
3	800	1785	955	975	150	1020	95.640.205
6	1000	1785	955	975	150	1400	95.640.210
10	1000	1785	955	975	150	1400	95.640.215
15	1200	1835	1005	1025	200	1790	95.640.220
20	1500	2135	1005	1025	200	3360	95.640.225
30	2000	2775	1055	1075	250	5350	95.640.230
40	2500	2875	1095	1115	300	7230	95.640.235

MALLpact-Kompaktanlage

Schlammfang/Benzinabscheider (Klasse II)

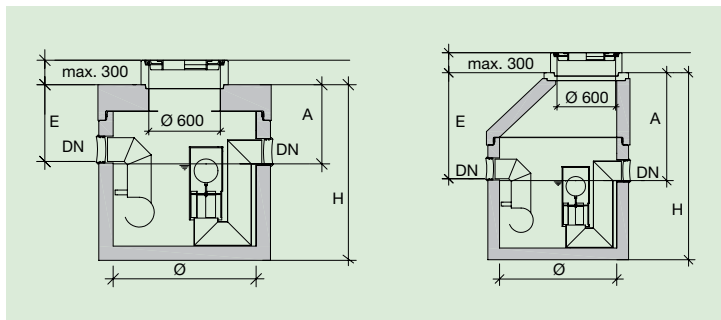


NG l/s	Ø mm	H mm	E mm	A mm	DN mm	schw. Teil kg	Artikel Nummer
Ausführung mit Abdeckplatte							
3	1200	1625	575	615	150	2000	95.641.105
6	1500	1775	575	615	150	3730	95.641.110
10	2000	1730	540	580	150	4680	95.641.115
15	2000	2280	590	630	200	5900	95.641.120
20	2500	2030	590	630	200	7250	95.641.125
Ausführung mit Konus							
3	1200	1985	935	975	150	2000	95.641.205
6	1500	2135	935	975	150	3730	95.641.210
10	2000	2125	935	975	150	4680	95.641.215
15	2000	2675	985	1025	200	5900	95.641.220
20	2500	2425	985	1025	200	7250	95.641.225

Weitere Anlagen auf Anfrage. Zubehör Seite 114.

MALLplus-Benzinabscheider (Klasse II)

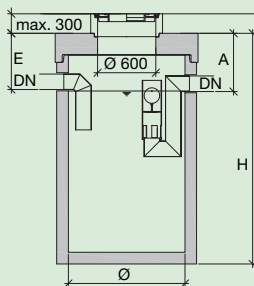
mit selbsttätigem Abschluss, für Tankstellen/Umschlagplätze.



NG l/s	Ø mm	H mm	E mm	A mm	DN mm	schw. Teil kg	Artikel Nummer
Ausführung mit Abdeckplatte							
3	800	1425	595	615	150	1030	95.640.106
6	1000	1425	595	615	150	1410	95.640.111
10	1000	1425	595	615	150	1410	95.640.116
15	1200	1475	645	665	200	1800	95.640.121
20	1500	1775	645	665	200	3370	95.640.126
30	2000	2380	660	680	250	5380	95.640.131
40	2500	2480	700	720	300	7260	95.640.136
Ausführung mit Konus							
3	800	1785	955	975	150	1030	95.640.206
6	1000	1785	955	975	150	1410	95.640.211
10	1000	1785	955	975	150	1410	95.640.216
15	1200	1835	1005	1025	200	1800	95.640.221
20	1500	2135	1005	1025	200	3370	95.640.226
30	2000	2775	1055	1075	250	5380	95.640.231
40	2500	2875	1095	1115	300	7260	95.640.236

MALLsub-Kompaktanlage (Klasse II)

Schlammfang/Benzinabscheider mit selbsttätigem Abschluss

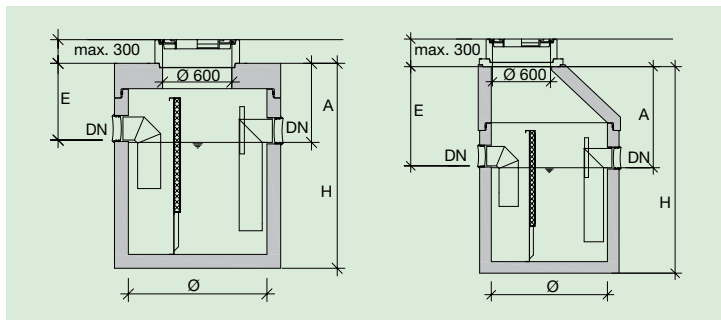


NG	SF	Ø	H	E	A	DN	schw. Teil	Artikel
l/s	l	m	mm	mm	mm	mm	kg	Nummer
3	650	1200	1885	585	605	150	2550	95.642.105
6	1200	1200	2385	585	605	150	3240	95.642.110
10	2500	1500	2635	585	605	150	4990	95.642.115
15	3000	2000	2530	590	610	200	7410	95.642.120
20	5000	2500	2630	590	610	200	7610	95.642.125
30	6000	2500	2830	640	660	250	8090	95.642.130

Weitere Anlagen auf Anfrage. Zubehör Seite 114.

MALLtop-Koaleszenzabscheider (Klasse I)

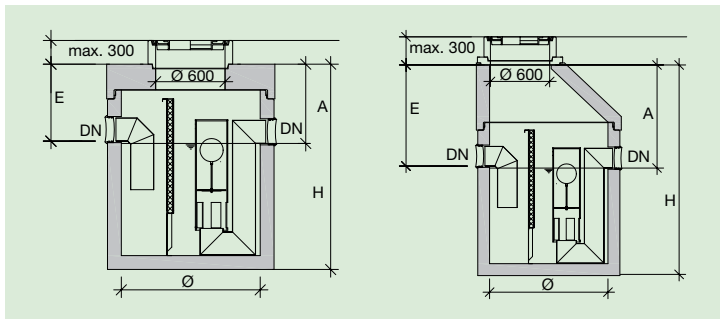
Einsatz bei erhöhten Anforderungen bei Abstellplätzen, Waschplätzen ...



NG l/s	Ø mm	H mm	E mm	A mm	DN mm	schw. Teil kg	Artikel Nummer
Ausführung mit Abdeckplatte							
3	800	1425	615	635	150	1040	95.650.105
6	1000	1425	615	635	150	1420	95.650.110
10	1000	1425	615	635	150	1420	95.650.115
15	1000	1775	665	685	200	1780	95.650.120
20	1200	1775	665	685	200	2180	95.650.125
30	1500	1875	715	735	250	3910	95.650.130
40	2000	2830	720	740	300	7270	95.650.135
Ausführung mit Konus							
3	800	1785	975	995	150	1040	95.650.205
6	1000	1785	975	995	150	1420	95.650.210
10	1000	1785	975	995	150	1420	95.650.215
15	1000	2135	1025	1045	200	1780	95.650.220
20	1200	2135	1025	1045	200	2180	95.650.225
30	1500	2235	1075	1095	250	3910	95.650.230
40	2000	3225	1115	1135	300	7270	95.650.235

MALLstar-Koaleszenzabscheider (Klasse I)

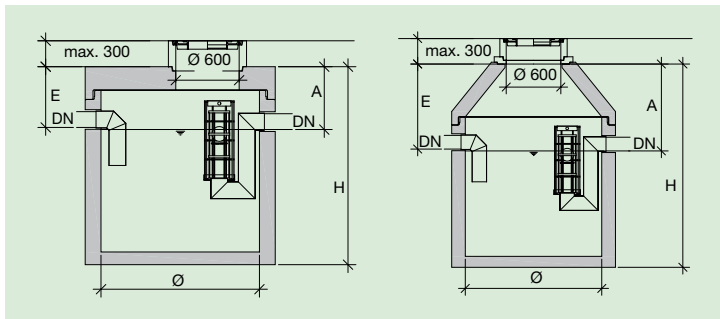
mit selbsttätigem Abschluss



NG l/s	Ø mm	H mm	E mm	A mm	DN mm	schw. Teil kg	Artikel Nummer
Ausführung mit Abdeckplatte							
3	800	1425	615	635	150	1040	95.651.105
6	1000	1425	615	635	150	1430	95.651.110
10	1000	1425	615	635	150	1430	95.651.115
15	1000	1775	665	685	200	1800	95.651.120
20	1200	1775	665	685	200	2200	95.651.125
30	1500	1875	715	735	250	3940	95.651.130
40	2000	2830	720	740	300	7310	95.651.135
Ausführung mit Konus							
3	800	1785	975	995	150	1040	95.651.205
6	1000	1785	975	995	150	1430	95.651.210
10	1000	1785	975	995	150	1430	95.651.215
15	1000	2135	1025	1045	200	1800	95.651.220
20	1200	2135	1025	1045	200	2200	95.651.225
30	1500	2235	1075	1095	250	3940	95.651.230
40	2000	3225	1115	1135	300	7310	95.651.235

MALLcom-Kompaktanlage (Klasse I)

Schlammfang/Koaleszenzabscheider mit selbsttätigem Abschluss

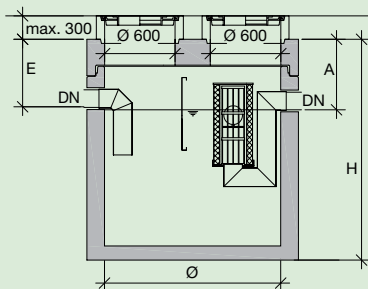


NG l/s	SF l	Ø mm	H mm	E mm	A mm	DN mm	schw. Teil kg	Artikel Nummer
Ausführung mit Abdeckplatte								
3	650	1200	1785	585	605	150	2170	95.653.105
6	1200	1500	1885	585	605	150	3560	95.653.110
10	2500	1500	2635	585	605	150	4990	95.653.115
10	5000	2000	2830	575	595	150	6240	95.653.120
15	3000	2000	2230	590	610	200	5070	95.653.125
15	5000	2000	2830	590	610	200	6240	95.653.130
20	5000	2500	2830	590	610	200	6240	95.653.135
Ausführung mit Konus								
3	650	1200	2165	965	985	150	2170	95.653.205
6	1200	1500	2265	965	985	150	3560	95.653.210
10	2500	1500	3015	965	985	150	4990	95.653.215

Weitere Anlagen auf Anfrage. Zubehör Seite 114.

MALLpro-Kompaktanlage (Klasse I + II)

Schlammfang/Benzin-/Koaleszenzabscheider mit selbstt. Abschluss

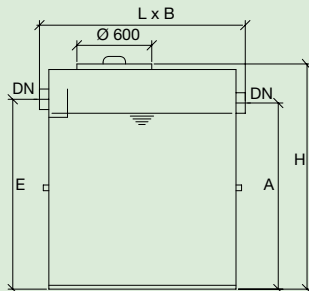


NG	SF	Ø	H	E	A	DN	schw. Teil	Artikel
l/s	l	mm	mm	mm	mm	mm	kg	Nummer
3	650	1200	2075	575	595	150	2560	95.654.105
6	1200	1500	1875	575	595	150	3580	95.654.110
10	2500	1500	2825	575	595	150	5390	95.654.115
10	5000	2000	2830	540	560	150	6270	95.654.120
15	3000	2000	2375	625	645	200	5340	95.654.125
15	5000	2500	2475	625	645	200	9700	95.654.130
20	5000	2500	2475	625	645	200	9700	95.654.135
30	6000	2500	2825	625	645	250	8150	95.654.140

Weitere Anlagen auf Anfrage. Zubehör Seite 114.

MALLsteel-Schlammfang/Abscheider

zur Freiaufstellung, Ausführung in Edelstahl

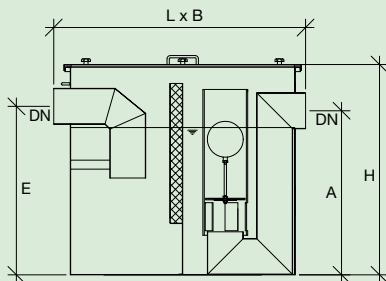


SF	H	L x B	E	A	DN	Gewicht	Artikel
l	mm	mm	mm	mm	mm	kg	Nummer
650	1195	1100 x 960	1015	995	100	85	95.658.105
2500	1565	2150 x 1130	1380	1360	150	230	95.658.110

Weitere Anlagen auf Anfrage.

MALLsteel-Koaleszenabscheider (Klasse I)

zur Freiaufstellung, Ausführung in Edelstahl, mit selbstt. Abschluss

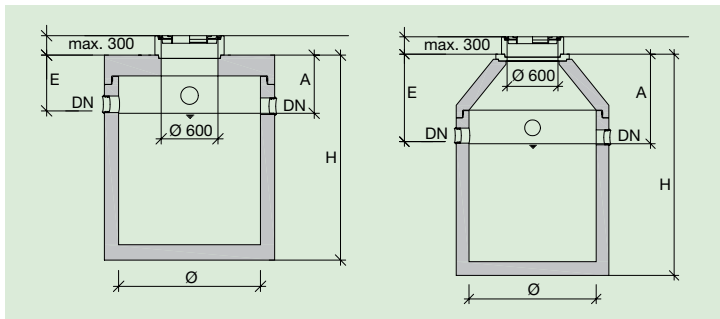


NG	H	L x B	E	A	DN	Gewicht	Artikel
I	mm	mm	mm	mm	mm	kg	Nummer
3	735	780 x 425	510	490	100	50	95.658.205
6	860	950 x 525	635	615	150	55	95.658.210
10	1010	1150 x 525	785	765	150	75	95.658.215

Weitere Anlagen auf Anfrage.

MALLsam-Entnahmebecken

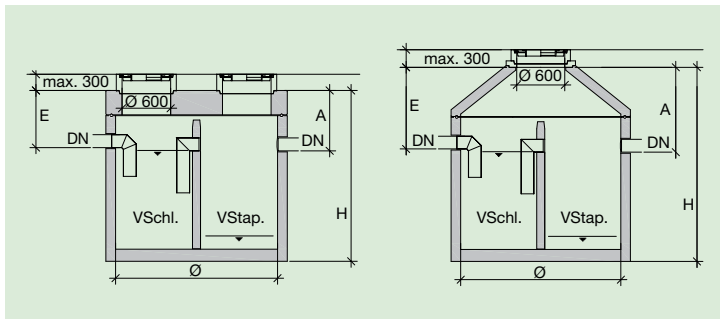
als Speichervolumen vor Emulsionsspaltanlagen



VStap. I	Ø mm	H mm	E mm	A mm	DN mm	schw. Teil kg	Artikel Nummer
Ausführung mit Abdeckplatte							
1000	1200	1625	575	595	150	1970	95.620.105
1600	1500	1625	575	595	150	3070	95.620.110
2000	1500	1875	575	595	150	3540	95.620.115
2500	1500	2125	575	595	150	4020	95.620.120
3200	2000	1730	540	560	150	4070	95.620.125
5000	2000	2280	540	560	150	5150	95.620.130
7500	2500	2230	540	560	150	6620	95.620.135
Ausführung mit Konus							
1000	1200	1985	935	955	150	1970	95.620.205
1600	1500	1985	935	955	150	3070	95.620.210
2000	1500	2235	935	955	150	3540	95.620.215
2500	1500	2485	935	955	150	4020	95.620.220
3200	2000	2125	935	955	150	4070	95.620.225
5000	2000	2675	935	955	150	5150	95.620.230
7500	2500	2625	935	955	150	6620	95.620.235

MALLdrue-Kompaktanlage

Schlammfang/Benzinabscheider/Entnahmebecken

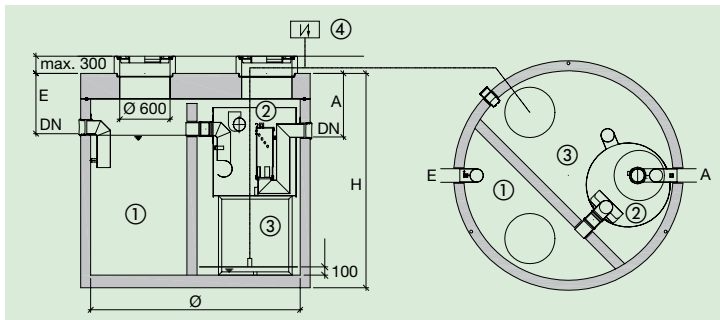


NG l/s	VStap. l	VSchl. l	Ø mm	H mm	E mm	A mm	DN mm	schw. Teil kg	Artikel Nummer
Ausführung mit Abdeckplatte									
3	1060	500	1500	2025	575	595	150	4430	95.648.105
3-6	1650	650	2000	1780	540	560	150	4650	95.648.110
3-6	2200	1150	2000	2130	540	560	150	5480	95.648.115
3-6	2750	1790	2000	2530	540	560	150	6490	95.648.120
3-10	3900	2250	2500	2330	540	560	150	8770	95.648.125
3-10	5050	3450	2500	2830	540	560	150	10550	95.648.130
Ausführung mit Konus									
3	1060	500	1500	2425	935	955	150	4430	95.648.205
3-6	1650	650	2000	2160	920	940	150	4650	95.648.210
3-6	2200	1150	2000	2510	920	940	150	5480	95.648.215
3-6	2750	1750	2000	2910	920	940	150	6490	95.648.220
3-10	3900	2250	2500	2710	920	940	150	8770	95.648.225
3-10	5050	3450	2500	3210	920	940	150	10550	95.648.230

Weitere Anlagen auf Anfrage. Zubehör Seite 114.

MALLclean-Kompaktanlage für Tankstellen

Schlammfang/Benzinabscheider/Ölspeicherbecken



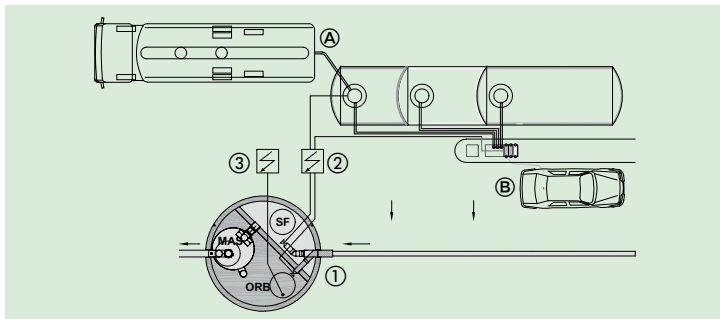
NG l/s	Ø mm	H mm	E mm	A mm	DN mm	schw. Teil kg	Artikel Nummer
6	2500	2560	720	760	150	8700	95.660.105
10	2500	2560	720	760	150	8740	95.660.110
15	3000	2310	760	800	200	11250	95.660.115

Weitere Anlagen auf Anfrage. Zubehör Seite 114.

- ① Schlammfang
- ② Benzinabscheider mit selbsttätigem Abschluss
- ③ Ölspeicherbecken
- ④ Überwachungs-/Alarmanlage

MALLclean-Kompaktanlage für Tankstellen

mit autom. Umschalteinrichtung für Ethanol/AdBlue/Bio-Kraftstoffe



NG l/s	Ø mm	H mm	E mm	A mm	DN mm	schw. Teil kg	Artikel Nummer
6	2500	2560	720	760	150	8700	95.661.105
10	2500	2560	720	760	150	8740	95.661.110
15	3000	2310	760	800	200	11250	95.661.115

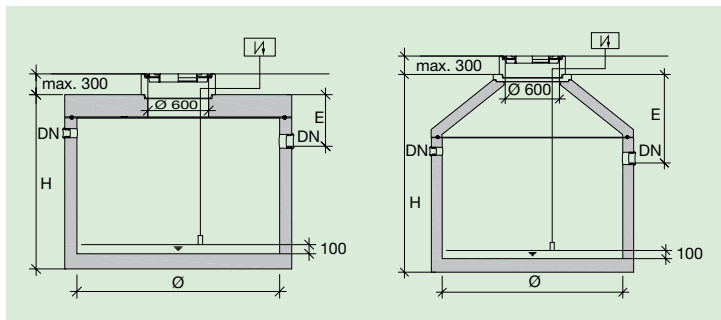
Weitere Anlagen auf Anfrage. Zubehör Seite 114.

Anlage Zeichnung siehe Seite 31.

- Ⓐ Umschlag von Treibstoffen
- Ⓑ Betankung von Fahrzeugen
- ① Umschalteinrichtung Standard-/Bio-Kraftstoffe
- ② Steuerung Umschalteinrichtung
- ③ Überwachungs-/Alarmanlage zu Ölspeicher-/Havariebecken

MALLoil-Ölspeicher-/Havariebecken

für Tankstellen/Umschlagplätze von wassergefährdenden Flüssigkeiten



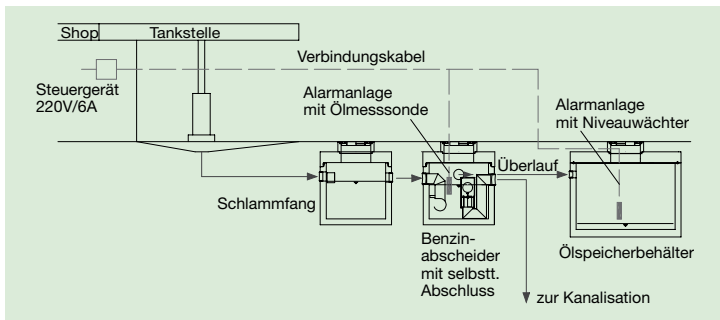
VHav. l	Ø mm	H mm	E mm	DN mm	schw. Teil kg	Artikel Nummer
Ausführung mit Abdeckplatte						
5000	2000	2280	510	100	5160	95.686.110
6000	2000	2530	510	100	5650	95.686.120
7700	2500	2230	510	100	6630	95.686.130
9800	2500	2630	510	100	7600	95.686.140
Ausführung mit Konus						
5000	2000	2675	905	100	5160	95.686.210
6000	2000	2925	905	100	5650	95.686.220
7700	2500	2625	905	100	6630	95.686.230
9800	2500	3025	905	100	7600	95.686.240

Weitere Anlagen auf Anfrage. Zubehör Seite 114.

Auch mit PE-Innenbehälter (Inliner) lieferbar.

MALLstop-Überwachungs-/Alarmanlage

für Ölspeicherbecken und Benzin-/Koaleszenzabscheider



Bezeichnung	Produktbeschreibung	Artikel Nummer
MALLstop-100	Alarmanlage für Ölspeicherbecken best. aus: - Steuergerät mit pot.frei. Ausgangskontakt - Niveau-Fühler selbstüberwachend	95.500.100
MALLstop-200	Alarmanlage für Ölspeicherbecken und Benzin-/Koaleszenzabscheider best. aus: - Steuergerät mit pot.frei. Ausgangskontakt - Niveau-Fühler - Fühler Leichtflüssigkeits-/Füllstand	95.500.200