

SBR-Kleinkläranlagen
Tropfkörper-Kleinkläranlagen
Abwasserfaulräume/Klärgruben
Grauwassernutzung



Natürliche Prozesse zur Reinigung von häuslichem Abwasser nutzen!

Die Reinigung von häuslichem Abwasser erfolgt in der Regel in kommunalen Kläranlagen von Gemeinden und Städten. Von dieser Möglichkeit ausgeschlossen sind abgelegene, schwierig zu erschliessende Objekte wie Bauernhöfe, Berghütten, Ferienlager, Militärunterkünfte, Hotels, Campingplätze etc. Hier muss das Abwasser unter Einsatz von Verfahren mit unterschiedlicher Wirkungsweise teil- oder vollbiologisch gereinigt werden. In Absprache mit dem Gewässerschutzamt und dem Kunden wird das effizienteste Verfahren gewählt.

Die Mall AG kann mit ihrer breiten Produktpalette alle Bedürfnisse abdecken. Die Anlagen der Mall AG bestechen durch ihre Leistungsfähigkeit, Wartungsfreundlichkeit und Qualität. Das Erlangen von Prüfzeichen dokumentiert dies. Eine optimale Reinigungsleistung und lange Lebensdauer dienen sowohl der Natur als auch dem Betreiber der Anlage.

Die Klärgrube/der Abwasserfaulraum

Der Einsatz erfolgt als Bestandteil/Vorstufe jeder Kläranlage (Zurückhaltung von Schwimm-/Feststoffen) oder als befristete Übergangslösung. Die Feststoffe (Schlamm) faulen dabei in anaerobem Umfeld fast vollständig aus. Allerdings genügt die nur teilbiologische Reinigung den Ansprüchen für die Einleitung in Gewässer in der Regel nicht. **Grössen: 4 – 100 EGW**

Die SBR-Kleinkläranlage

Vollbiologisches Chargen-Verfahren bestehend aus Vorklärung/Pufferbecken und Reaktor. Durch die chargenweise Zugabe des Abwassers in den Reaktor resultiert eine kontinuierliche Belastung der Anlage. Auch die Behandlung konzentrierter, schwieriger Abwässer ist möglich. Der Betrieb kann optimal auf die Anfallstelle einjustiert werden. Die Mikroorganismen erhalten ausgeglichene Lebensbedingungen, was eine hohe Leistung bezüglich Abbau von BSB₅, CSB und anderen Verbindungen ermöglicht. Auch eine weitgehende Nitrifikation/Denitrifikation findet statt. Die Reinigung erfolgt mit den Schritten Grobstoffentfernung/Abbau gelöste Schmutzstoffe/Umwandlung in Biomasse/ Abtrennung Biomasse und Abzug Klarwasser. **Grössen: 4 – 1000 EGW**

Die Mall-Produkte für die Praxis

Die Tropfkörper-Kleinkläranlage

Vollbiologische Verfahren bestehend aus Vorklärung/Tropfkörper/Nachklärung. Durch die Verrieselung über dem Tropfkörper bildet sich ein Nährboden für die Mikroorganismen, welche einen biologischen Abbau der Abwasserinhaltsstoffe besorgen. Der Sauerstoffeintrag erfolgt durch die Nutzung der natürlichen Thermik. Neben dem BSB5-Abbau erfolgt auch eine weitgehende Nitrifikation/Denitrifikation. Die Anlagen sind für ebenes Gelände, als Hangausführung oder bis 8 EGW als Kompaktanlage alles in einem Behälter, komplett vormontiert, verfügbar.

Grössen: 4 – 500 EGW

Die Grauwasser-Nutzungsanlage

Wasser aus Duschen, Badewannen und Handwaschbecken bedeutet 50 % des Wasserverbrauchs eines Haushalts, aber nur 10 % bezogen auf den Verschmutzungsgrad. Dieses nur leicht verschmutzte „Abwasser“ kann mit vergleichsweise geringem Aufwand gereinigt und zur Toilettenspülung, für die Waschmaschine oder die Gartenbewässerung usw. wiederverwendet werden.

In der ersten Stufe werden mit einem Spaltsiebfilter Stoffe grösser 0,8 mm zurückgehalten (z. B. Haare, Fasern...). Die biologische Reinigung erfolgt im Belebtschlammverfahren. Ähnlich wie bei kommunalen Kläranlagen werden mit Hilfe von Mikroorganismen Öle, Seifen, Hautschuppen und weitere organische Substanzen abgebaut. Mit Membranfiltern werden in der letzten Stufe feinste Teilchen, Krankheitserreger und Bakterien zurückgehalten. Das Einsatzgebiet erstreckt sich von Ein- zu Mehrfamilienhäuser, Campingplätze, Hotels, Sportanlagen, Gewerbe und Industrie. Interessant sind auch kombinierte Anlagen mit Regenwassernutzung.

Leistungsgrössen: 600 – 13.500 Liter/Tag

Bemessungsgrundlagen zur Ermittlung der Grösse einer Klein-Kläranlage nach **EGW** (Einwohnergleichwerte)

Der Einwohnergleichwert (EW) ist ein international definierter Begriff und setzt sich aus der Einwohnerzahl (EZ) und den Einwohnergleichwerten (EGW) zusammen.

$$\mathbf{EW = EZ + EGW}$$

Der EGW entspricht der täglichen Abwassermenge bzw. Fracht eines Abwasserinhaltsstoffs pro Einwohner oder Person.

Die EW bzw. EGW dienen zur Bemessung von Kleinkläranlagen, sofern keine konkreten Angaben über Abwassermenge und Abwasserinhaltsstoffe (z.B. von Messungen) vorliegen.

Definition EGW /Einwohnergleichwerte) nach Frachtbelastung

Parameter (pro EGW und Tag)	Rohabwasser	Vorgeklärtes Abwasser
Abwasseranfall	170 l	170 l
Gesamte ungelöste Stoffe	90 g TS	50 g TS
Organische Stoffe	75 g BSB ₅	50 g BSB ₅
	50 g TOC	35 g TOC
	150 g CSB	105 g CSB
Stickstoff	14 g Kj-N	12 g Kj-N
	7 g NH ₄ -N	8 g NH ₄ -N
Phosphor (Monatsmittel)	2.2 g Ptot	1.9 g Ptot

Tabelle zur Ermittlung der Einwohnergleichwerte (EGW):
 (bezüglich Abwasseranfall und BSB₅)

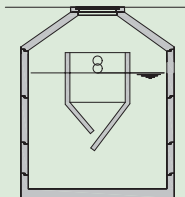
Stelle des Abwasseranfalls	Einheit	Anzahl EGW
Wohnhäuser/Ferienhäuser	1 Bett bzw. 1 Zimmer	1
Schulhäuser	4 Schüler	1
Turnhallen	15 m ² Hallenfläche	1
Verwaltungsgebäude, Geschäftshäuser, Fabriken (ohne Industrieabwasser)	3 Beschäftigte	1
Gastgewerbe, Hotels	1 Bett	1
Restaurants	3 Sitzplätze	1
Saal und Garten von Restaurants	20 Sitzplätze	1
Stark frequentierte Gaststätten, wie Autobahnraststätten, Berggasthäuser	1 Sitzplatz	2
Kinos	40 Sitzplätze	1
Campingplätze	1 Hektare	80
Militärunterkünfte	1 Bett	1
Spitäler, Pflegeanstalten	1 Bett	2
Kirchen (ohne Nebenräume)	80 Sitzplätze	1
Veranstaltungen	100 Besucher	4
Ständiger Einwohner	1 Person	1

Richtwerte des VSA für die Einleitung von Abwasser aus aeroben
 Kleinkläranlagen mit weniger als 200 Einwohnergleichwerten:

	GSchV für ARA 200 – 10000 EW	Richtwert VSA Klein- kläranlagen < 200 EW ohne Nitrifikation	Richtwert VSA Klein- kläranlagen < 200 EW mit Nitrifikation
GUS (mg/l)	20	30	20
CSB (mg/l)	–	90	60
DOC (mg/l)	10	20	10
Snellen (cm)	> 30	> 30	> 30
NH ₄ -N (mg/l)	2	–	3
BSB ₅ (mg/l)	20	30	20
P _{tot} (mg/l)	0,8	–	–

Systeme zur teilbiologischen Reinigung/Stapelung

Für Ferienhäuser, als Übergangslösung, bei erleichterter Einleitung.



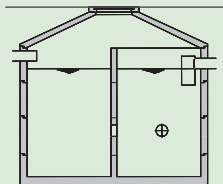
MALL-Klärgrube

Entschlammung und teilbiologische Reinigung des Abwassers.

Wirkungsgrad bezüglich Abbau BSB₅/CSB/TOC ca. 20 – 30 %.

Grössen: 4 – 100 EGW

Masse/Technische Daten auf Anfrage.



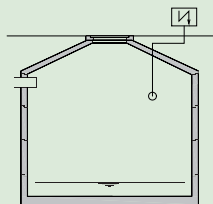
MALL-Abwasserfaulraum

Entschlammung und teilbiologische Reinigung des Abwassers.

Grössere Volumen und entsprechend längere Verweilzeiten des Abwassers erhöhen den Wirkungsgrad bezüglich Abbau BSB₅/CSB/ TOC auf ca. 30 – 50 %.

Grössen: 4 – 20 EGW (1 – 2-Behälter)

Masse/Technische Daten auf Anfrage.



MALL-Abwassersammelgrube

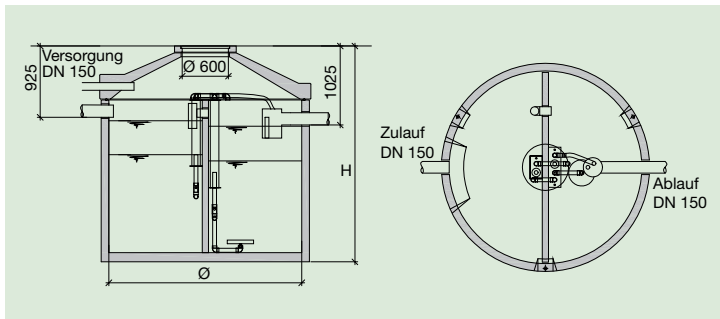
Sammlung und Stapelung des Abwassers zur periodischen Entleerung. Kann mit einer Niveaumessung ausgerüstet werden.

Grössen: 3 – 40 m³ (1 – 2-Behälter)

Masse/Technische Daten auf Anfrage.

MALL-SBR-Kleinkläranlage SanoClean M
Z-55.31-232

mit Nitrifikation (Ablaufklasse N)



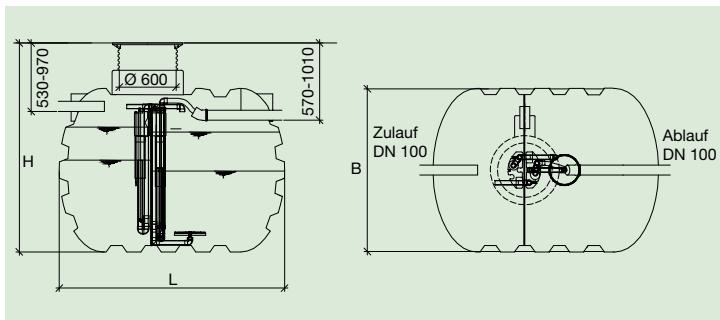
TYP	Behälter-Anzahl	Ø	H	schw. Teil	Artikel
EW	Stück	mm	mm	kg	Nummer
M 4	1	2000	2250	4650	94.105.105
M 6	1	2000	2600	5480	94.105.110
M 8	1	2000	3000	6490	94.105.115
M 8	1	2500	2300	6980	94.105.120
M 12	1	2500	2800	8770	94.105.125
M 16	1	2500	3300	10550	94.105.130
M 16	2	2000	2800	4320	94.105.135
M 20	2	2000	3300	5125	94.105.140
M 20	2	2500	2600	5645	94.105.145
M 25	2	2500	2800	5645	94.105.150
M 30	2	2500	3300	6645	94.105.155
M 35	2	2500	3700	7445	94.105.160
M 40	2	3000	3200	10320	94.105.165

Weitere Grössen bis 1000 EW und Ausführungen auf Anfrage.

Technik auch als Nachrüstsatz für bestehende Behälter lieferbar.

MALL-SBR-Kleinkläranlage SanoClean M

mit Nitrifikation (Ablaufklasse N), Anlage aus Kunststoff (PE)

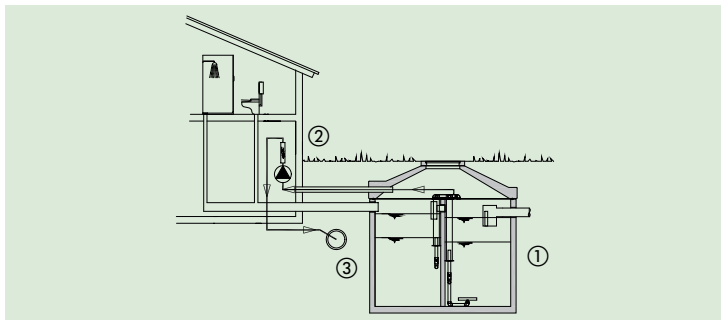


TYP	Behälter- Anzahl	Nenn- Volumen	H	B	L	schw. Teil	Artikel Nummer
EW	Stück	l	mm	mm	mm	kg	
M PE 4	1	3500	2500	1800	2000	180	94.106.105
M PE 6	1	4500	2500	1800	2480	210	94.106.110
M PE 8	1	5500	2500	1800	2890	250	94.106.115
M PE 12	1	8000	2870	2310	2680	345	94.106.120
M PE 16	1	12000	2870	2310	3760	445	94.106.125
M PE 20	1	20000	2870	2310	6280	800	94.106.130
M PE 25	1	20000	2870	2310	6280	800	94.106.135
M PE 30	1	20000	2870	2310	6280	800	94.106.140

Weitere Grössen und Ausführungen auf Anfrage.

MALL-SanoSept-UV-Desinfektionsanlage

zur Hygienisierung von biologisch gereinigtem Abwasser

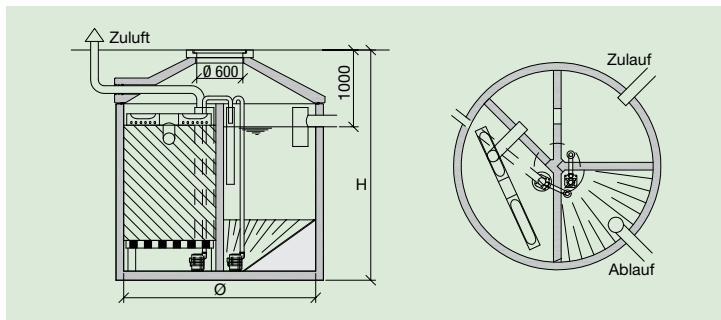


Leistung EW	Leistung Pumpe W	Leistung Strahler W	UV Dosis J/m ²	max. Wasser m ³ /d	Gewicht kg	Artikel Nummer
bis 20	300	40	250	3	25	94.109.110
bis 50	300	80	300	8	35	94.109.120

- ① MALL-SanoClean-Kleinkläranlage (Seite 93)
- ② MALL-SanoSept-UV-Desinfektionsanlage bestehend aus Niederdruck-Hochleistungs-UV-Strahler und Beschickungspumpe
- ③ Ablauf in Meteorwasserleitung, Vorfluter oder Versickerung

MALLmono-Tropfkörper-Kleinkläranlage

zur vollbiologischen Abwasserreinigung, Anlage komplett vormontiert

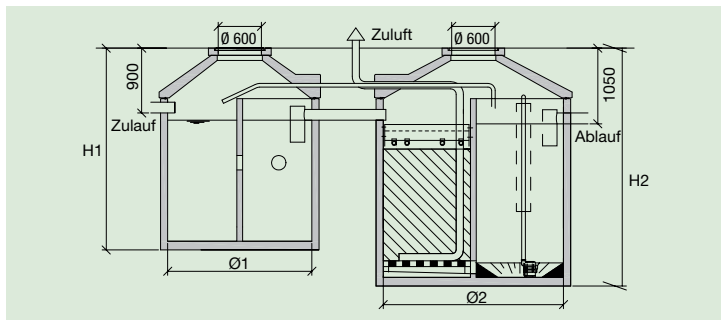


TYP EW	Ø mm	H mm	schw. Teil kg	Artikel Nummer
Mono-04	2000	3300	7735	94.110.004
Mono-06	2500	3000	10770	94.110.006
Mono-08	2500	3300	11900	94.110.008

Anlage auch in Einzelring-Ausführung erhältlich (Gewicht).

MALLduo-Tropfkörper-Kleinkläranlage

zur vollbiologischen Abwasserreinigung, Anlage komplett vormontiert



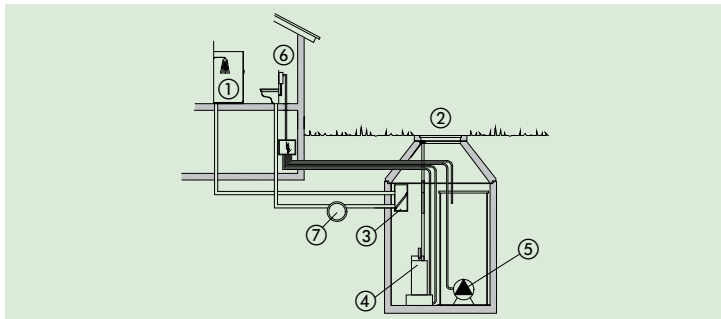
TYP EW	Ø1 mm	Ø2 mm	H1 mm	H2 mm	schw. Teil kg	Artikel Nummer
Duo-08	2000	2000	2400	3300	7550	94.115.008
Duo-12	2000	2500	2800	3300	10600	94.115.012
Duo-16	2000	2500	3300	3500	11200	94.115.016
Duo-20	2500	2500	3100	4050	11820	94.115.020

Anlage auch in Einzelring-Ausführung erhältlich (Gewicht).

Weitere Größen bis 500 EW auf Anfrage.

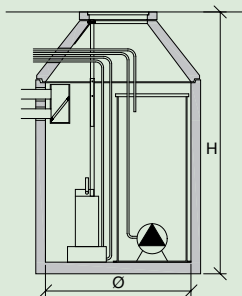
MALL-Grauwassernutzungsanlage

Zur Aufbereitung und Wiederverwendung von Grauwasser



- ① Grauwasser-Anfallstelle z. B. Dusche, Badewanne, Waschbecken
- ② MALL-Grauwassernutzungsanlage
- ③ Siebfilter
- ④ Belüftungs-/Filtrationseinrichtung
- ⑤ Förderpumpe
- ⑥ Wiederverwendung Grauwasser für Toilettenspülung, Waschmaschine, Gartenbewässerung usw.
- ⑦ Überlauf/Ablauf zur Schmutzwasserkanalisation

MALL-Grauwassernutzungsanlage zur biologischen Aufbereitung und Hygienisierung von Abwasser aus Duschen, Badewannen und Waschbecken (ohne Küchen-/Sanitärabwasser)



TYP/aufbereitete Wassermenge je Tag	Behälter-Anzahl Stück	Ø mm	H mm	schw. Teil kg	Artikel Nummer
GW 600	1	1200	2700	2655	94.201.105
GW 1000	1	1500	2700	3500	94.201.110
GW 2000/1	1	2000	3000	5725	94.201.115
GW 2000/2	1	2000	2600	4160	94.201.120
GW 3000	1	2000	2800	4510	94.201.125
GW 4500/1	1	2000	3300	5360	94.201.130
GW 4500/2	1	2500	3300	6445	94.201.135
GW 6000	1	3000	3450	11080	94.201.140
GW 9000	1	3000	3950	12590	94.201.145
GW 13500	2	2500	2750	5515	94.201.150

Weitere Grössen und Ausführungen auf Anfrage.

Einbau einer MALL-SanoClean SBR-Kleinkläranlage in Dussnang (TG)

