

Pelletspeicher
Hackschnitzelbehälter,
Pufferspeicher für Solar-/
Biomassenheizung



Neue Energien

Zum Schutz unserer Umwelt und unseres Klimas wird die Verwendung moderner und umweltverträglicher Haustechnik immer wichtiger.

Die Möglichkeiten sind dabei vielfältig:

Ob Solarthermie, Biomasse oder Geothermie – alle diese Techniken helfen, fossile Ressourcen zu schonen. Obendrein rechnet sich der Umweltschutz für den Anwender.

Kellerfläche erhalten

Mall bietet Behälter zur unterirdischen Lagerung von Pellets und Hackschnitzeln sowie erdvergrabene Pufferspeicher an. Der Vorteil liegt klar auf der Hand – es wird keine wertvolle Kellerfläche verbraucht.

Der Staub bleibt draussen

Die Anlieferung von Pellets und Hackschnitzeln ist eine staubige Angelegenheit – mit den Behältern von Mall kommt dieser Schmutz nicht ins Haus. Durch die externe Lagerung, außerhalb des Wohnbereichs, wird auch das Thema Brandschutz entschärft.

Keine Probleme bei der Einbringung

Der Einsatz grossvolumiger Pufferspeicher zur sinnvollen Nutzung von Solarthermie oder Biomasse scheitert bei Sanierungen oft an engen Türen – mit dem Mall-Pufferspeicher gehören Einbringprobleme der Vergangenheit an.

Schneller Einbau

Unsere Produkte werden im Werk vormontiert und auf der Baustelle direkt mit dem Mall-Kranfahrzeug versetzt. Der Einbau dauert in der Regel weniger als eine Stunde.

Die Mall-Produkte für die Praxis

MALL-Pelletspeicher

Der Pelletspeicher dient der unterirdischen Lagerung von Holz-Pellets. Das integrierte Entnahmesystem sorgt für automatische Brennstoffzufuhr zum Heizkessel. Anders als bei marktüblichen Systemen werden die Pellets von der Oberfläche entnommen. Brückenbildung und Hohlräume entfallen. Es erfolgt auch keine Durchmischung (keine Staub-/Sägemehl-Aufkonzentrierung).

Unsere Behälter sind in mehreren Grössen erhältlich, ideal für Ein- und Zweifamilienhäuser aber auch für Mehrfamilienhäuser und Gewerbe geeignet.

MALL-Hackschnitzel-Grossbehälter

Mit dem Hackschnitzel-Grossbehälter unterstreicht Mall seine Vorreiterstellung bei der Produktion von Stahlbeton-Fertigbehältern. Mittels Stülptechnik werden bis zu 120 m³ Nutzvolumen erreicht.

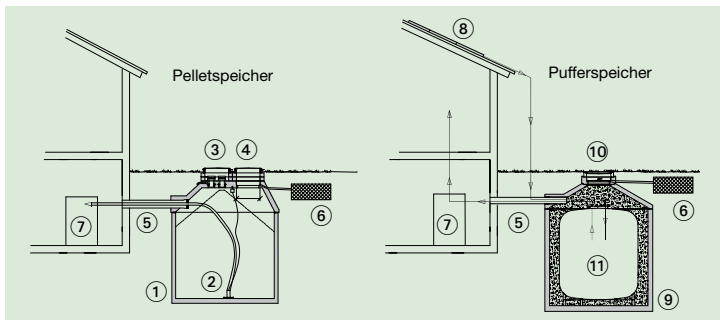
Die Öffnungen für Entnahmesysteme werden nach Ihren Wünschen im Behälter angelegt, so ist der Hackschnitzel-Grossbehälter mit nahezu allen Entnahmesystemen kombinierbar.

MALL-Pufferspeicher Solitherm

Der neue Pufferspeicher von Mall wird einfach im Erdreich verbaut und über kurze, wärme gedämmte Rohrleitungen in das Heizsystem eingebunden. Das günstige Verhältnis zwischen Inhalt und Oberfläche ist die wichtigste Voraussetzung zur Minimierung der Wärmeverluste. Ausserdem verhindert die 25 cm starke Wärmedämmung zuverlässig das Auskühlen des Speichers.

MALL-Speichersysteme

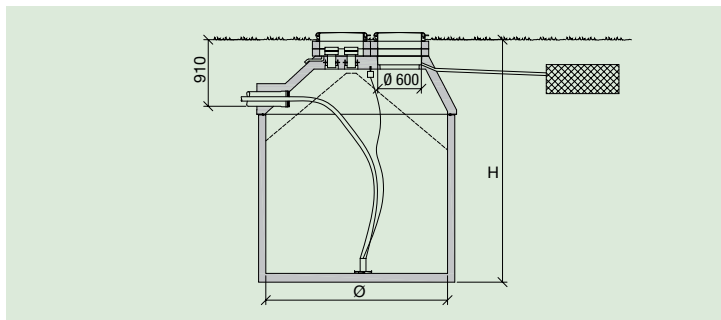
zur unterirdischen Aussenlagerung von Biomasse und Wärme



- ① MALL-Pelletspeicher
- ② MALL-Maulwurf-Entnahmeverrichtung
- ③ Anschluss-Stutzen für Befüllung
- ④ Kontrollöffnung
- ⑤ Verbindungsrohr zum Keller
- ⑥ Sickerbox
- ⑦ Heizung
- ⑧ Solarpanel
- ⑨ MALL Pufferspeicher (siehe Seite 108)
- ⑩ Einstiegs-/Kontrollöffnung
- ⑪ Zu-/Ableitung (Wärme-Austausch-Prozess)

MALL-Pelletspeicher mit Maulwurf-Entnahmesystem

Nutzvolumen von 6,5 bis 22,0 m³ Volumen

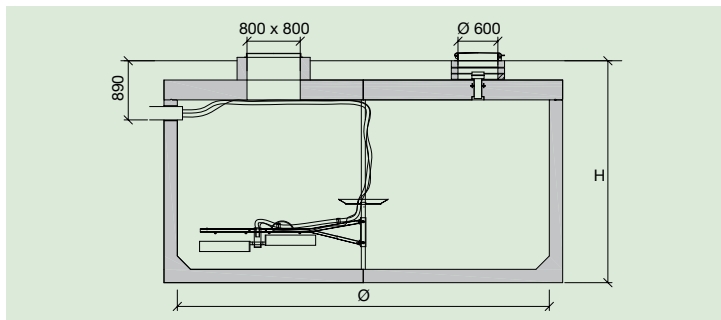


Typ PS	Nutz- Volumen m ³	Pellets- füllgew. kg	Heizöl- äquival. l	Ø mm	H mm	schw. Teil kg	Artikel Nummer
6500	6,50	4230	2115	2500	2650	7130	96.110.105
8500	8,50	5530	2765	2500	2950	7730	96.110.110
10000	10,00	6500	3250	2500	3350	6050	96.110.115
12000	12,00	7800	3900	2500	3650	6645	96.110.120
15000	15,00	9649	4875	3000	3300	10870	96.110.125
18000	18,00	11946	5850	3000	3800	12600	96.110.130
20000	20,00	13095	6500	3000	4050	13510	96.110.135
22000	22,00	14243	7150	3000	4300	14500	96.110.140

Weitere Anlagen auf Anfrage.

MALL-Pelletspeicher mit Maulwurf-Entnahmesystem

für Grossanlagen, Nutzvolumen 45 - 60 m³ Volumen

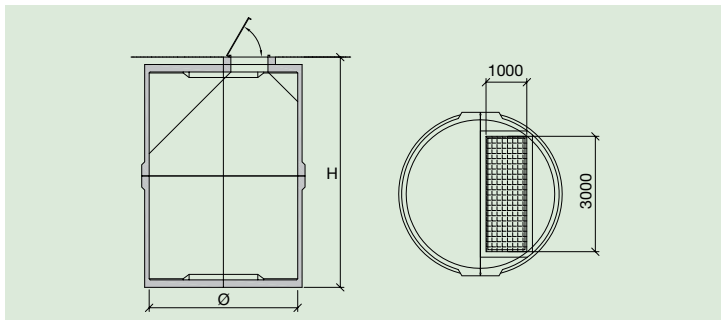


Typ PS	Nutz- Volumen m ³	Pellets- füllgew. kg	Heizöl- äquival. l	Ø mm	H mm	schw. Teil kg	Artikel Nummer
45000	45,00	30000	15000	5600	3120	17450	96.120.105
55000	55,00	37000	18500	5600	3620	19700	96.120.110
60000	60,00	40000	20000	5600	3870	20800	96.120.115

Weitere Anlagen auf Anfrage.

MALL-Hackschnitzelbehälter

mit LKW-Schüttöffnung, ohne Austragungssystem

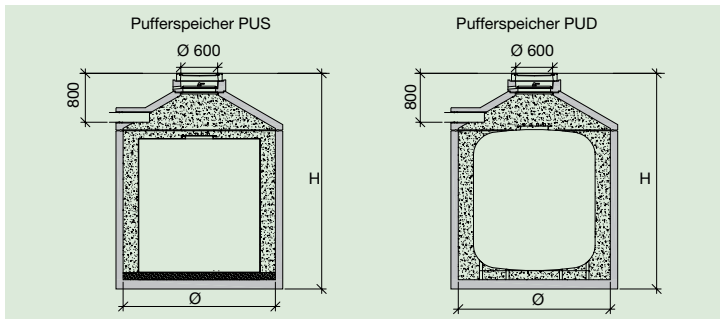


Typ MHS	Nutz- Volumen m ³	Füllgew. kg	Heizöl- äquival. l	Ø mm	H mm	schw. Teil kg	Artikel Nummer
15	15	3000	1200	3000	3700	14500	96.130.105
25	25	5000	2000	4000	3500	10900	96.130.110
35	35	7000	2800	5600	3750	20800	96.130.115
60	60	12000	4800	4000	6200	10900	96.130.120
90	90	18000	7200	5600	5700	18550	96.130.125
120	120	24000	9600	5600	6700	20800	96.130.130

Weitere Anlagen auf Anfrage.

MALL-Pufferspeicher Solitherm

zur unterirdischen Speicherung von Heisswasser
für Solaranlagen und Biomasseheizungen



TYP	Nutzvolumen Liter	Ø mm	H mm	Gewicht kg	Artikel Nummer
Pufferspeicher drucklos mit Edelstahl-Innenbehälter					
PUS 2000	2030	2000	2445	7220	96.140.110
PUS 3500	3530	2000	3245	8885	96.140.120
PUS 4200	4170	2000	3545	9470	96.140.130
PUS 6900	6910	2500	3545	11307	96.140.140
Pufferspeicher für 3 bar Betriebsdruck mit Edelstahl-Innenbehälter					
PUD 2000	2050	2000	3045	7970	96.140.210
PUD 3000	3000	2000	3545	9410	96.140.220
PUD 4800	4800	2500	3045	10060	96.140.230
PUD 6500	6500	2500	3545	11220	96.140.240
PUD 8400	8400	3000	3305	15710	96.140.250
PUD 10700	10700	3000	3805	17510	96.140.260

Weitere Anlagen auf Anfrage.