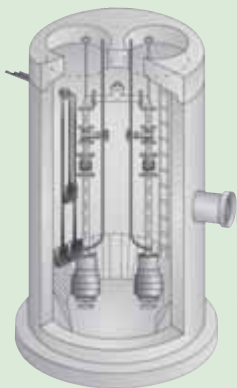


Pumpenschächte
Havarie-Auffangbecken
Havarie-Absperrschächte
Schieber-/Drosselschächte
Überlaufschächte/Trennbauwerke
Armaturenschächte





MALLpump-Pumpenschächte / Pumpstationen aus einem Guss

Für sämtliche Pumpenfabrikate,
mit oder ohne Ausrüstung.

Dichte, auftriebsichere Beton-Behälter mit vielfachen Vorteilen:

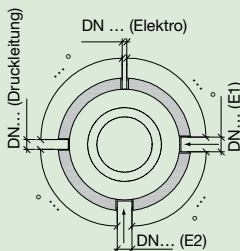
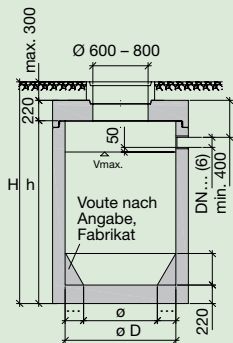
- Monolithisch (einteilig) vergossene, armierte Betonbehälter mit 20 cm Bodenstärke.
Ø 800 – 3000 mm
H 1000 – 3250 mm
- Auch mehrteilige Ausführung mit Dichtungen lieferbar. (Schachtbau-System)
- Bodenschräge eingegossen.
- Abdeckplatte oder Konus.
- Individuelle Ausführung für sämtliche Pumpenhersteller wie HÄNY, BIRAL...
- Rohranschlüsse mit Dichtung.
Anordnung nach Angabe.
- Auftriebssicher.
- Grossanlagen auch Schutzbauten nach SN 592 000 aus vorfabrizierten Elementen.
- Spezial-Anlagen für den Einbau in Grundwasserzonen.



Fragebogen zur individuellen Angebotsberechnung

Hinweis: Für die Auslegung der technischen Ausrüstung (Pumpe) müssen weitere Daten wie Leitungslänge, Förderhöhe etc. bekannt sein.

Technische Daten: (bei Auswahl Option unterstreichen)



Pumpenschacht/Pumpe	Typ	_____
Anzahl Pumpen	1 Stk.	2 Stk.
Schacht-Durchmesser	D \varnothing	_____ mm
Schacht-Gesamt-Höhe	H	_____ mm
Behälter-Höhe	h	_____ mm
Einstiegsöffnungen (Anzahl / \varnothing)	_____ Stk.	_____ mm
Abdeckplatte oder Konus		
Gussdeckel verschr. mit Dichtung	1 to / 5 to / 10 to	
Schachttrohre / Aufsatzteile Höhe	250 mm	_____ mm
	500 mm	_____ mm
	750 mm	_____ mm
	1000 mm	_____ mm

Rohr-Anschlüsse:

Einlauf/Zulauf (PE / PVC)	DN 100	_____ Stk.
	DN 125	_____ Stk.
	DN 150	_____ Stk.
	DN 200	_____ Stk.
	_____	_____ Stk.

Druckleitung \varnothing _____ mm

Elektro-Zuleitung \varnothing _____ mm

Schachtleiter Ja Nein

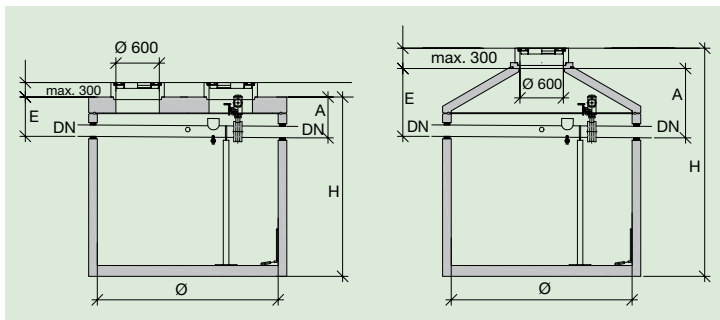
Max. Grundwasserstand (Auftrieb) _____ mm

ab OK Deckel

Bemerkung: _____

MALLsab-Havarie-Auffangbecken

Absicherung von Umschlagplätzen wassergefährdender Flüssigkeiten

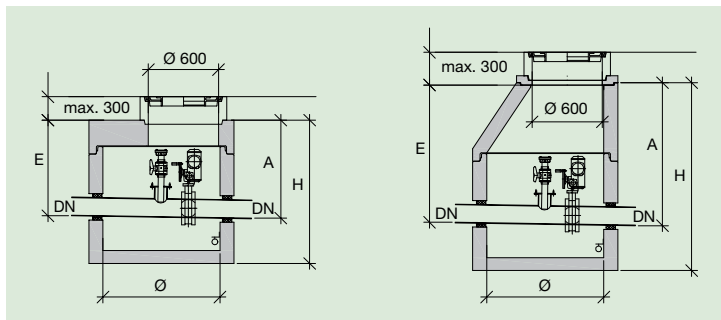


Typ	V Hav.	Ø	H	E	A	DN	schw. Teil	Artikel
SAO	Liter	mm	mm	mm	mm	mm	kg	Nummer
Ausführung mit Abdeckplatte								
1300	1400	1500	1725	675	695	150	2035	95.687.105
2600	2600	1500	2425	675	695	150	4455	95.687.110
5200	5400	2000	2900	910	930	150	5730	95.687.115
8000	8200	2500	2770	830	850	150	7335	95.687.120
9700	9900	2500	3120	830	850	150	8185	95.687.125
18500	18900	3000	3845	995	1015	150	12400	95.687.130
Ausführung mit Konus								
1300	1400	1500	2005	900	920	150	2035	95.687.205
2600	2600	1500	2705	900	920	150	4455	95.687.210
5200	5400	2000	2945	900	920	150	5730	95.687.215
8000	8200	2500	2895	900	920	150	7335	95.687.220
9700	9900	2500	3245	900	920	150	8185	95.687.225

Weitere Anlagen auf Anfrage. Zubehör Seite 114.

MALLbloc-Havarie-Absperrschacht

Absicherung von Umschlagplätzen wassergefährdender Flüssigkeiten



Ø	H	E	A	DN	schw. Teil	Artikel
mm	mm	mm	mm	mm	kg	Nummer
Ausführung mit Abdeckplatte						
1000	1225	765	785	100	1240	97.205.105
1000	1225	815	835	150	1250	97.205.110
1200	1225	865	885	200	1260	97.205.115
Ausführung mit Konus						
1000	1605	1145	1165	100	1240	97.205.205
1000	1605	1195	1215	150	1250	97.205.210
1200	1605	1245	1265	200	1260	97.205.215

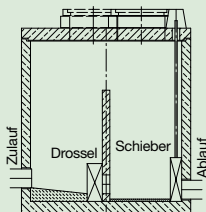
Weitere Anlagen auf Anfrage. Zubehör Seite 114.

MALL-Systemschächte

Drossel-und Schieberschacht:

bestehend aus:

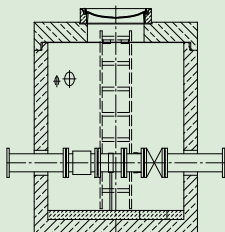
- Stahlbetonbehälter
- Abdeckplatte LKW befahrbar
- Trennwand mit Drossel und Notentleerung
- Integrierte Hochwasserentlastung
- Ablaufseitiger Absperrschieber aus Edelstahl
- Gelenkige Rohranschlüsse
- Einsteigeinrichtung



Armaturenschacht:

bestehend aus:

- Stahlbetonbehälter
- Abdeckplatte LKW befahrbar
- Komplette Durchverrohrung
In Edelstahl/PE-HD/GGG
- Gelenkige Rohranschlüsse
- Einsteigeinrichtung



Abschlagsbauwerk (Bypass/Überlauf):

bestehend aus:

- Stahlbetonbehälter
- Abdeckplatte LKW befahrbar
- Tauchwand aus Edelstahl
- Integrierte Überlaufschwelle
- Integrierte Abflussmengenbegrenzung
- Gelenkige Rohranschlüsse
- Einsteigeinrichtung

