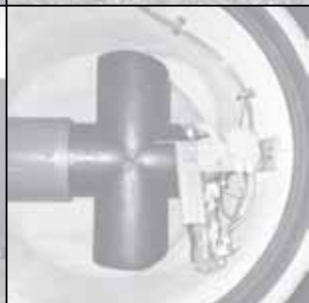
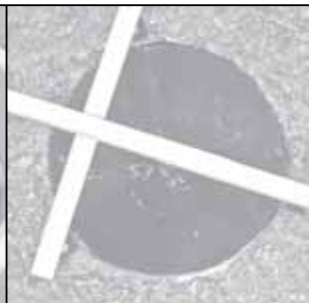


Biol. Waschwasseraufbereitung  
Umlenkschächte  
Emulsionsspaltanlagen  
Schlammentwässerung



## Verfahren zur Reinigung und Rückgewinnung von Abwasser in Gewerbe und Industrie

Mall-Abwasserbehandlungsanlagen trennen, behandeln und bereiten unterschiedlichste Abwässer so weit auf, dass sie vielfach im Kreislauf wiederverwendet werden können.

Die Systeme und Verfahren können, abgestimmt auf die Anfallstelle, individuell kombiniert werden, damit sie optimal, ökologisch und ökonomisch ihre Funktion erfüllen.

---

### Die biologische Waschwasserbehandlungs-/aufbereitungsanlage

Einfaches Verfahren mit physikalischen Effekten (Abscheider) und belüftetem Festbett-Filter. Durch den Eintrag von Druckluft wird das Abwasser mechanisch und biologisch gereinigt. Instabile Emulsionen werden getrennt, Waschmittel abgebaut.

**Einsatz:** Alle Arten von (Fahrzeug)waschanlagen.

---

### Der Umlenkschacht

Kein Reinigungsverfahren; übernimmt aber eine wichtige Funktion zur Trennung von unterschiedlich belasteten Abwasserströmen an derselben Anfallstelle. So kann z.B. Regenwasser einer einfachen Behandlungsanlage zugeführt werden. Die aufwendigen Verfahren werden entlastet.

**Einsatz:** Offene Waschplätze (Trennung von Regenwasser/Waschwasser), Umschlagplätze von wassergefährdenden Stoffen usw.

---

### Die Emulsionsspaltanlage

Anlage zur Behandlung von stabilen Wasch-Emulsionen welche physikalisch nicht mehr trennbar sind. Mittels Beigabe von chem. Reaktionsmitteln (Spaltpulver) unter ständigem Rühren werden die Emulsionen getrennt und Öl und Schmutz an die Flocken gebunden. Das Filtervlies trennt Schlamm und Wasser anschliessend.

**Einsatz:** Fahrzeug-Waschanlagen in Garagen, Werkhöfen, Unterhaltsbetrieben oder bei Waschprozessen in der Industrie.

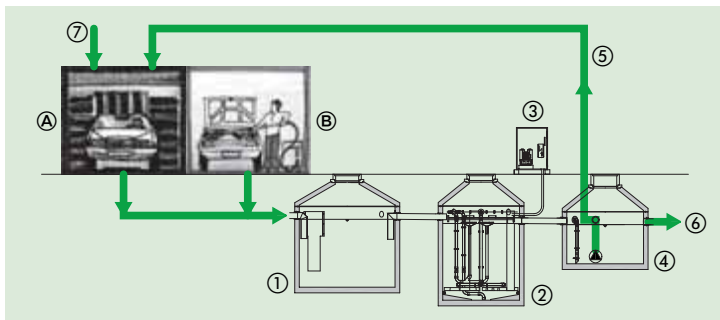
## Die Mall-Produkte für die Praxis

### **MALL-Kugler-Schlammwässerungssysteme**

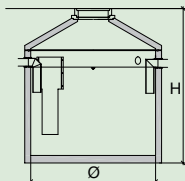
Norm-Mulden-Container mit herausnehmbarem Innenbehälter mit Folie zur Schlammwässerung und Eindickung zur Einsparung von Entsorgungskosten. In der Verfahrenstechnik kombiniert mit Flockstationen, Eindickbehälter, Pumpstationen usw.

**Einsatz:** Bei Entsorgungsbetrieben, Steinbearbeitungsindustrie, Betonwerken usw.

## MALLclear – biologische Waschwasseraufbereitungs-/aufbereitungsanlage

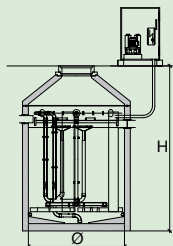


- Ⓐ Automatische Waschanlage für PKW/LKW. (Washstrasse/-portal)
- Ⓑ PKW/LKW-Waschplatz für Handreinigung mit Schlauch/Hochdruckgerät und Verwendung von Reinigungsmitteln, inkl. Motor-Chassisreinigung (z. B. SB-Waschplätze).
- ① MALLtwin-Kompaktanlage Schlammfang/Benzinabscheider
- ② MALLclear-biologische Waschwasseraufbereitungsanlage
- ③ Technik bestehend aus Gebläse/Steuerung/Luft-Verteileinrichtung
- ④ MALLsam-Entnahmebecken für die Waschwasserkreislaufführung
- ⑤ Waschwasser-Kreislaufführung (Rezirkulation)
- ⑥ Überlauf zur Kanalisation (ARA)
- ⑦ Option Regenwassernutzung



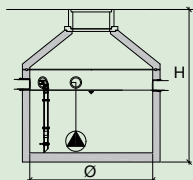
## MALLtwin- Vorbehandlungsanlage

V l	Ø mm	H mm	Artikel Nummer
6600	2000	3265	93.202.105
8700	2500	2915	93.202.110
14700	3000	3295	93.202.115
22800	4000	3095	93.202.120



## MALLclear- Waschwasserbehandlungsanlage

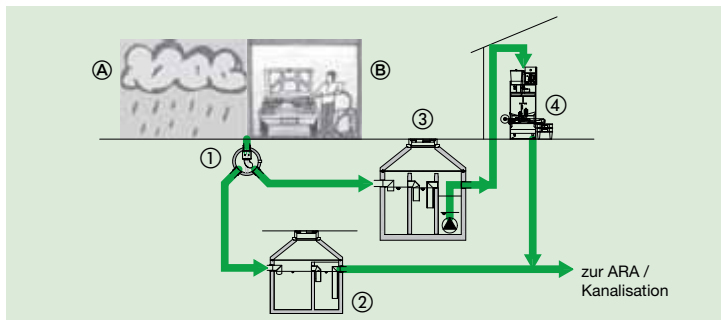
Typ	Leistung max. m <sup>3</sup> /h	Ø mm	H mm	Artikel Nummer
C 1500	6	1500	2855	93.201.105
C 2000	11	2000	3395	93.201.110
C 2500	17	2500	3395	93.201.115
C 3000	32	3000	3460	93.201.120
C 4000	45	4000	3420	93.201.125



## MALLsam- Entnahmebecken

V l	Ø mm	H mm	Artikel Nummer
2500	1500	2485	93.203.105
3200	2000	2125	93.203.110
5000	2000	2675	93.203.115
10000	2500	3285	93.203.120

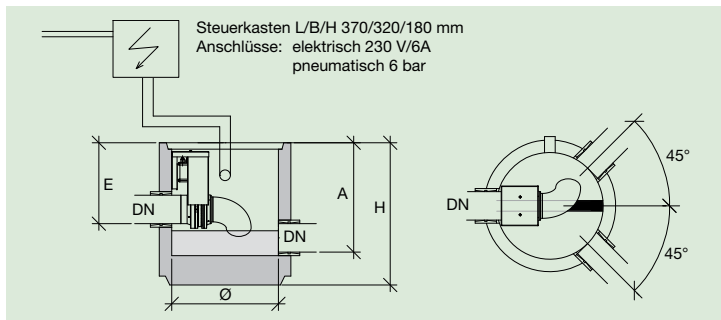
## MALLswitch-Umlenkschacht zur getrennten Ableitung und Behandlung von unterschiedlich belastetem Abwasser



- Ⓐ Offener Waschplatz für die Grobreinigung/Karosseriewäsche und/oder Anfall von Regenwasser.
- Ⓑ Motor-/Chassiswäsche mit Hochdruck-Gerät und Verwendung von Reinigungsmitteln.
- ① MALLswitch-Umlenkschacht
- ② MALLpact-Kompaktanlage Schlammfang/Benzinabscheider für niedrig belastetes Abwasser → Seite 20
- ③ MALLdrue-Kompaktanlage Schlammfang/Benzinabscheider/Entnahmebecken → Seite 30
- ④ MALLsplit-Emulsionsspaltanlage zur weitergehenden Abwasserreinigung (Trennung stabile Emulsionen usw.) → Seite 79

## MALLswitch-Umlenkschacht

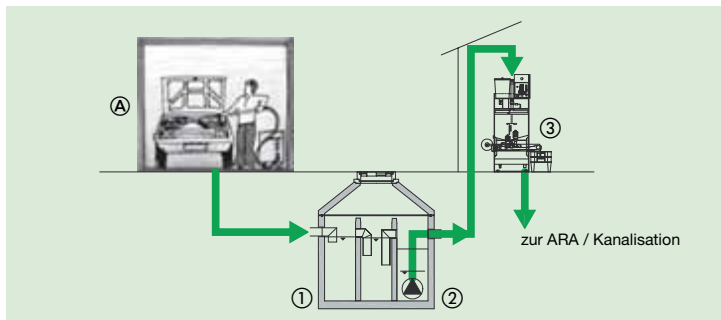
zur getrennten Ableitung/Behandlung unterschiedlicher Abwässer



System	Ø mm	H mm	E mm	A mm	DN mm	Artikel Nummer
Schwenkarm	600	800	450	600	150	93.600.100
Quetschventil	800		nach Angabe		150	93.600.105
Quetschventil	1000		nach Angabe		150	93.600.110

Weitere Anlagen und Spezialausführungen, auch für Deckenmontage, auf Anfrage.

**MALLsplit-Emulsionsspaltanlage** zur Behandlung von Waschemulsionen aus Garagen, Werkstätten und der Industrie.

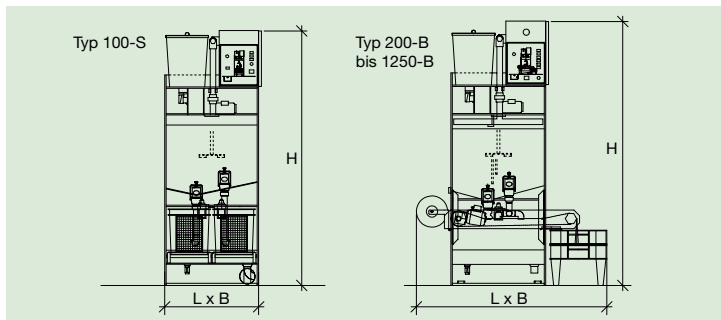


- Ⓐ PKW/LKW Waschraum für Motor-/Chassiswäsche mit Hochdruckgerät und Verwendung von Reinigungsmitteln.
- ① MALLdrue-Kompaktanlage Schlammfang/Benzinabscheider/Entnahmebecken → Seite 30
- ② Tauchpumpe und Niveauüberwachung
- ③ MALLsplit-Emulsionsspaltanlage



## MALLsplit-Emulsionsspaltanlage

zur Behandlung von Abwasser-Waschemulsionen

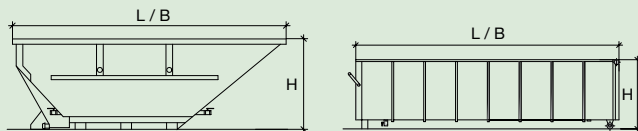


Anlagen Typ	Verfahren	L x B x H mm	Leistung Liter/h	Artikel Nummer
100-S	Sackfiltration	680 x 550 x 1810	ca. 100	93.210.100
200-B	Bandfiltration	1150 x 550 x 1810	ca. 200	93.210.200
300-B	Bandfiltration	1150 x 780 x 1810	ca. 300	93.210.300
400-B	Bandfiltration	1600 x 800 x 1700	ca. 800	93.210.400
600-B	Bandfiltration	1900 x 800 x 1780	ca. 1200	93.210.600
1250-B	Bandfiltration	4300 x 1200 x 2300	ca. 2500	93.210.125

Weitere Anlagen und kombinierte Verfahren mit pH-Stufe erhältlich.

## MALL-Kugler-Entwässerungscontainer

zur Schlammentwässerung bei Entsorgungsbetrieben etc.



Inhalt m <sup>3</sup>	Länge mm	Breite mm	Höhe mm	Artikel Nummer
<b>EWC-Norm-Container</b>				
3	3380	1650	1000	10.100.103
5	3800	1650	1340	10.100.105
7	4100	1650	1750	10.100.107
10	4700	2000	1750	10.100.110
12	5085	2000	1750	10.100.120
<b>Abrollcontainer</b>				
10	4000	2300	1250	10.150.110
15	5250/4500	2300	1250/1500	10.150.150
18	6250/4500	2300	1250/1750	10.150.180
25	6250/5500	2300	1750/2000	10.150.250

Weitere Anlage-Grössen und Ausführungen erhältlich.

Komplett-Systeme für Schlammentfernung und -entwässerung mit Flockstation, Eindickturm, Schlammpresse etc. für Steinbearbeiter, Entsorger etc. auf Anfrage.