

## NEUTRA-Abscheideranlagen für mineralische Leichtflüssigkeiten nach EN 858 und DIN 1999





# Abwasserbehandlungsanlagen zur Behandlung von mineralölhaltigem Abwasser

*NEUTRA-Abscheider sind nach EN 858 und DIN 1999 geprüft. Sie erfüllen die Anforderungen nach Klasse I (KW < 5 mg/l) bzw. Klasse II (KW < 100 mg/l). Praxisgerechte Konstruktion und hochwertige Werkstoffe führen zu einem einfachen Handling bei der Eigenkontrolle, Wartung und Entsorgung der Inhaltsstoffe der NEUTRA-Abscheideranlagen.*

Der bundesweit gültige Anhang 49 (mineralölhaltiges Abwasser) der Abwasserverordnung legt fest, welche Art von Betreibern und Einrichtungen eine Abscheideranlage benötigen. Als wichtigster Parameter ist ein Grenzwert von unter 20 mg/l an Kohlenwasserstoffen einzuhalten. Diese Anforderung gilt auch dann als eingehalten, wenn eine allgemeine bauaufsichtliche Zulassung vorliegt und die Anlage entsprechend eingebaut, betrieben und regelmäßig gewartet und überprüft wird. Der Fachverband Gütesicherung Entwässerungstechnik (GET) erarbeitet Normungsvorschläge für die internationale, europäische und nationale Normung.

## **Empfehlung**

Zur Gewährleistung der bisherigen Sicherheitsstandards und im Sinne einer praxisgerechten Planung müssen die EN 858 Teil 1 und 2 **in Verbindung** mit der DIN 1999 gemeinsam angewendet werden. Nur dadurch kann für Planer und Betreiber der Anlage die volle Funktionsfähigkeit sichergestellt werden!

## **Für unsere Gewässer keine ölhaltigen Stoffe**

Für unsere Gewässer stellen gerade mineralische Leichtflüssigkeiten eine besondere Gefährdung dar. Benzin, Öl oder Diesel führen zu einer Verminderung der Sauerstoffaufnahme und beeinträchtigen dadurch die natürliche Selbstreinigung des Wassers. Deshalb ist es notwendig, vor der Einleitung ölhaltige Stoffe über Abwasservorbehandlungsanlagen zu trennen, um die Gewässerqualität gemäß dem Wasserhaushaltsgesetz (WHG) zu gewährleisten.

## **Qualitätsmerkmale GET**

- Fremdüberwachung der Produktionsprozesse
- Spezielle Standsicherheitsnachweise
- Verbandsinternes, dokumentiertes Qualitätsmanagement
- Laufende Aktualisierung des technischen Standes der Produkte
- Typprüfung und nationale Zulassung
- Eigen- und Fremdkontrolle der Produktion
- Geprüfte Typenstatik SLW 60



## **Vorteile der GET-Richtlinien**

- Festlegung von zusätzlichen Qualitätskriterien über die Norm hinaus für Produkte der Entwässerungstechnik
- GET-Richtlinien schließen Lücken, die durch die europäische Harmonisierung entstanden sind
- Abnehmer haben mit dem Verweis auf die GET-Richtlinien die Möglichkeit, die gewünschte Qualität auch konkret zu beschreiben
- Überwachungszertifikate dokumentieren die Einhaltung dieser erhöhten Anforderungen

### **Entwässerungsanlagen für Gebäude und Grundstücke nach DIN 1986/EN 752 und EN 12056**

Alle Abläufe von Betrieben, auf denen Kfz gewaschen, gewartet oder betankt werden, müssen an Abscheideranlagen angeschlossen werden. NEUTRA-Abscheideranlagen trennen zuverlässig mineralische Leichtflüssigkeiten vom Abwasser. Leichtflüssigkeitstropfen steigen aufgrund des Dichteunterschieds an die Wasseroberfläche. Kleinste Öltröpfchen lagern sich am Koaleszenzmaterial an, vereinigen sich zu großen Tropfen und bilden an der Wasseroberfläche eine Ölschicht, die bei Erreichen des maximalen Speichervolumens zu entsorgen ist.

### **Über 40 Jahre Erfahrung und Know-how**

Um wirtschaftliche, betriebssichere und in der Reinigungsleistung optimale Abwasserbehandlungsanlagen entwickeln zu können, sind genaue Kenntnisse über das Strömungs- und Trennverhalten des Abwassers gefragt. Umfassende amtliche Prüfungen und behördliche Zulassungen bieten Gewähr für leistungsfähige Anlagen nach dem neuesten Stand der Technik.

### **Komponenten und Funktion von Abscheideranlagen**

- NEUTRA-Schlammfänge von 650 l – 30.000 l zur Sedimentation absetzbarer Stoffe und zum Schutz der Abscheideranlage
- NEUTRA-Benzin- und Ölabscheider Klasse II zur Trennung von Leicht- bzw. Schwimmstoffen vom Abwasser durch die Schwerkraft

- NEUTRA-Koaleszenzabscheider Klasse I zur physikalischen Trennung durch Koaleszenz
- NEUTRA-Probenahmeschächte zur Kontrolle und Wartung
- NEUTRAstop Warneinrichtung

### **Kompaktanlagen oder in getrennter Bauweise**

Je nach Anfall und Verschmutzungsgrad der zu behandelnden Abwässer bieten NEUTRA-Abscheideranlagen jedem Betreiber seine individuelle Kombinationsmöglichkeit – ob als bedarfsgerecht zusammengestellte Einzelkomponenten oder als kompakte Bauweise in einem Bauwerk. Anstelle einer normgerechten Innenbeschichtung kann auch wahlweise eine PE-Inlinerauskleidung gewählt werden.

### **Biodiesel**

Unsere Abscheideranlagen sind neben der Abscheidung von mineralischen Leichtflüssigkeiten auch für die Abscheidung von Biodiesel und Beimischungen mit Dieselkraftstoffen bis zu einem Anteil von 100% geeignet und werden entsprechend dem Entwurf DIN 1999-101 bemessen und ausgelegt.

### **Mall bietet mehr als Abscheidetechnik**

Für die weitergehende Abwasserreinigung und für die Aufbereitung und Kreislaufführung von Abwasser aus Fahrzeug-Waschanlagen bietet Mall ein komplettes Programm mit einem biologischen Verfahren inklusive bauaufsichtlicher Zulassung.



### **Einsatzbereiche**

- Tankstellen, Tanklager für Fahrzeug-, Flugzeug- und Schifffahrtskraftstoffe
- Waschanlagen für Kraftfahrzeuge und SB-Waschplätze
- Transportbetriebe, Speditionen
- Fuhrparks und Werkhöfe
- Werkstätten für Eisenbahn, Bundeswehr, kommunale Einrichtungen und Kraftfahrzeuggewerbe
- Fuhrparks und Werkhöfe, Instandhaltungswerkstätten für Fahrzeuge
- Sonstige Bereiche wie Kraftwerke, Entsorgungsbetriebe, Schrottplätze etc.
- Straßenmeistereien, Bauhöfe



# Produktinformationen



## Einbau und Montage leicht gemacht

NEUTRA-Abscheideranlagen sind mit Transportankern ausgestattet, die ein problemloses Versetzen mittels Seilschlaufen ermöglichen. Als Untergrund reicht bei tragfähigem Boden ein normales Sandbett aus. Eine Fundamentplatte ist in der Regel nicht erforderlich.

Die Rohre können durch mineralölbeständige, gelenkige und dauerhaft dichte Anschlüsse für Kunststoff-Rohre an Zu- und Ablauf schnell und sicher angeschlossen werden.

Der Einbau von Abscheideranlagen richtet sich grundsätzlich nach den örtlichen Baurichtlinien. Sie sind nach den Baugrundsätzen der Norm möglichst nahe den Schmutzwasser-Anfallstellen einzubauen.

Detaillierte Einbauzeichnungen- und anleitungen von Mall erleichtern dem Planer und Bauunternehmer hierbei die Arbeit.

## Dauerhaft dicht

Durch DIN-gerechte Bauweise (DIN V 4034-1) erfolgt ein sicheres Einbauen und Versetzen der Bauteile. Eine schnelle Montage der Bauteile sowie eine dauerhafte Dichtheit durch die beständigen Materialien ist damit gewährleistet. Auflageringe zum Höhenausgleich können durch das Ringdichtsystem NEUTRAproof rißüberbrückend und dauerhaft dicht gemäß EN 858 ausgeführt werden. Erforderliche Gleitringdichtungen und Lastübertragungsringe werden mitgeliefert.

## Für störungsfreien Betrieb

NEUTRA-Abscheideranlagen sind wartungsfreundlich. Sie besitzen einen selbsttätigen Abschluss, dessen spezielle Schwimmerführung dafür sorgt, dass der Schwimmer selbst bei der Entsorgung nicht beschädigt werden kann.

Die Abscheider haben verschleißfreie Koaleszenzeinsätze, die bei der Wartung problemlos entnommen, gereinigt und wieder eingesetzt werden können, ohne dass die Abscheider entleert werden müssen.

## Geld sparen mit sachkundiger Wartung und bedarfsgerechter Entsorgung

Gemäß EN 858-2 und DIN 1999-100 sind Abscheideranlagen durch sachkundige Personen zu kontrollieren und zu warten. Mall bietet hierzu das Wartungsset mit Betriebstagebuch und einem bundesweiten Wartungsservice an. Dieser Wartungsservice hat zudem den Vorteil, dass der Abscheider nur bedarfsgerecht entsorgt werden kann, was sich für den Betreiber in barer Münze auszahlt.

Die bedarfsgerechte Entsorgung ist unabhängig von der Bauweise und dem Hersteller des Abscheiders möglich.

Regelmäßig finden Sachkundelehrgänge mit Einweisung vor Ort statt. Vor der Inbetriebnahme und in Abständen von höchstens fünf Jahren, ist eine Generalinspektion erforderlich, die von Mall durchgeführt wird.

# Vorschlammfang NEUTRAcon und Schlammfang NEUTRAsed

*Die Behälter aus fugenlosem Stahlbeton C35/45 nach DIN 4281 und DIN 1045 sind in güteüberwachter Fertigbauweise erstellt, auf Riss-sicherheit bewehrt und haben eine typengeprüfte Statik. Im Schlammfang sedimentieren die im Abwasser enthaltenen absetzbaren Stoffe, deren Dichte höher als die des Wassers ist.*

## **Vorbehandlung**

Die Effektivität des Sedimentationsvorganges ist von der Schlammfangoberfläche, der Fließgeschwindigkeit des Abwassers, dem Fließweg zwischen Zu- und Ablauf und dem Volumen abhängig. Die maximal zulässige Schlammschichtdicke beträgt 50 % des Ruhewasserspiegels. Ist dieses Maß erreicht, muss der Schlammfang entsorgt werden. Das von diesen Stoffen vorgereinigte Abwasser fließt in die Abscheideranlage.

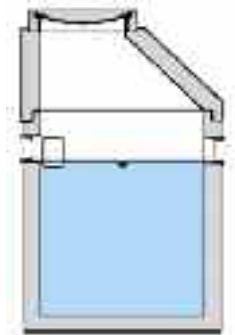
## **NEUTRAcon**

NEUTRAcon ist ein Vorschlammfang als Absetzbecken für Waschplätze. Eine gelochte Tauchwand aus Edelstahl hält nicht flüssige Leichtstoffe am Behälterrand zurück. Er ist in runder und in rechteckiger Bauform mit schwerlastüberfahrbarem Gitterrostabdeckung erhältlich. Die Vorschlammfänge dienen der Rückhaltung grober Sinkstoffe. Sie ersetzen nicht den erforderlichen Schlammfang zum Abscheider.

Inhalte: 650 – 2.500 l

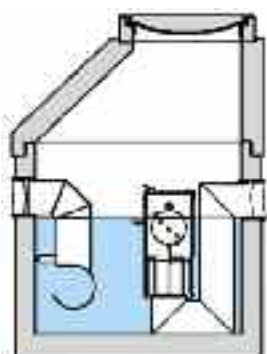
## **NEUTRAsed**

NEUTRAsed ist ein normgerechter Schlammfang nach EN 858 und DIN 1999 für Abscheideranlagen Klasse I und II. Als Teil einer Abscheideranlage sind die Baugrundsätze der EN 858 und DIN 19999 einzuhalten. Die leichtflüssigkeitsbeständige Innenbeschichtung ist mehrschichtig auf den vorbehandelten Untergrund verarbeitet. Schlammfanginhalte: 650 – 30.000 l. Schlammfänge sind sowohl für den Erdbau als auch zur Freiaufstellung in frostgeschützten Räumen lieferbar.

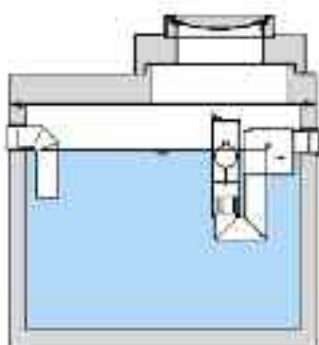




## Abscheider Klasse II, nach EN 858 und DIN 1999, (Benzinabscheider)

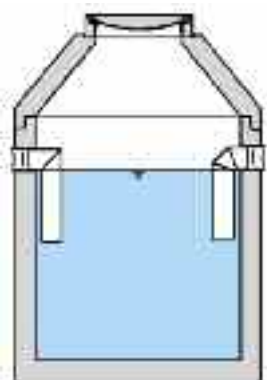


*Im Benzinabscheider steigen die abwasserbelastenden Leicht- bzw. Schwimmstoffe, wie z. B. Kraftstoffe, Motorenöle etc., an die Oberfläche auf. Die Dichte der mineralischen Leichtflüssigkeiten, die Abwassertemperatur, die Abwassermenge sowie der Anteil an Hilfsstoffen bzw. Reinigungsmitteln beeinflussen die Abscheidewirkung wesentlich.*



### **Vor- und Benzinabscheider im Vergleich**

Der Vorabscheider besitzt im Vergleich zum Benzinabscheider keinen selbsttätigen Abschluss. Der selbsttätige Abschluss am Ablauf des Benzinabscheiders dient als Sicherheitseinrichtung. Der Schwimmer ist auf die Dichte der abzuschheidenden Leichtflüssigkeiten abgestimmt und sinkt mit der Trennlinie Wasser/Leichtflüssigkeit. Je dicker die Leichtflüssigkeitsschicht wird, um so tiefer sinkt der Schwimmer, bis der Ventilteller aufsitzt. Der selbsttätige Abschluss sperrt den Ablauf, wenn die maximale Speicherfähigkeit des Abscheiders erreicht ist.



### **NEUTRAplus NS 3 - 100**

Benzinabscheider nach EN 858 und DIN 1999-100 mit selbsttätigem Abschluss. Die leichtflüssigkeitsbeständige Innenbeschichtung ist mehrschichtig auf den vorbehandelten Untergrund verarbeitet. Die Verschlusseinrichtung wird in einem geschlossenen Schutzrohr geführt. Alle Teile sind aus korrosionsbeständigem Werkstoff.

### **NEUTRAsub NS 3 - 30**

Benzinabscheider und Schlammfang nach EN 858 und DIN 1999-100 in einem Bauwerk mit selbsttätigem Abschluss, wahlweise mit oder ohne integrierter Probenahmeeinrichtung für die Entnahme repräsentativer Abwasserproben aus dem fließenden Abwasserstrom. Er dient zur Rückhaltung der bei Betankung und Befüllung von Kraftstoff- und Lagerbehältern austretenden Kraftstoffe, gemäß den jeweils geltenden Tankverordnungen und Tankstellenverwaltungsvorschriften der Länder.

### **Vorbehandlungsbecken NEUTRAtwin**

Schlammfang und Vorabscheider mit normgerechter Innenbeschichtung. NEUTRAtwin kann als Teil eines Systems zur Abwasser- und Waschwasserbehandlung eingesetzt werden, um für das Rückhalten absinkender und aufschwimmender Stoffe zu sorgen und damit die nachfolgende Anlagentechnik weitestgehend zu entlasten. NEUTRAtwin ist auch zur Schaffung einer zusätzlichen Ölspeichermenge vor einer Abscheideranlage nach EN 858 und DIN 1999-100 einsetzbar.

# Abscheider Klasse I, nach EN 858 und DIN 1999, (Koaleszenzabscheider)

*Gegenüber einem Benzinabscheider,  
der die im Abwasser enthaltenen*

*Leichtflüssigkeiten nur durch Schwerkraft abscheidet, wird im Koaleszenzabscheider ein zusätzlicher physikalischer Vorgang, der Koaleszenzeffekt, wirksam.*

## **Optimierte Abscheidewirkung durch Koaleszenzeinsatz**

Koaleszenz ist das Zusammenfließen kleinster Leichtflüssigkeitströpfchen zu größeren Tropfen. Die Koaleszenzeinrichtung innerhalb des Abscheiders begünstigt diese Form der Feinabscheidung. Sie bewirkt das Aufsteigen der abzuschheidenden (Rest-)Öle nach Erreichen einer bestimmten Tropfengröße an die Wasseroberfläche des Abscheiders. Die verschleißfreie Koaleszenzeinrichtung ist bei NEUTRA-Abscheidern einfach herauszunehmen, zu kontrollieren und gegebenenfalls zu reinigen. Eine Entleerung des Behälters ist hierzu nicht erforderlich. Durchfluss und Koaleszenzeffekt sind so wieder hergestellt. Koaleszenzabscheider sind mit einem selbsttätigen Abschluss als Sicherheitseinrichtung ausgerüstet. Der selbsttätige Abschluss sperrt automatisch den Ablauf, wenn die maximale Ölspeichermenge des Abscheiders erreicht ist.

## **NEUTRAstar NS 3 - 100**

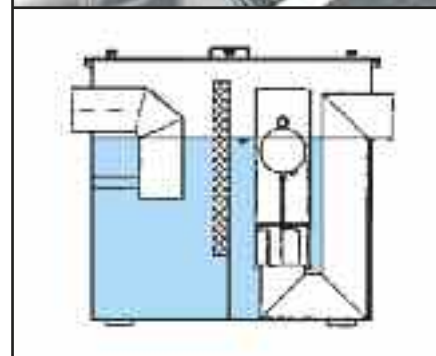
Klasse I Abscheider mit selbsttätigem Abschluss ablaufseitig und Koaleszenzeinrichtung. Einbauteile aus Edelstahl 1.4301. Restgehalt an Kohlenwasserstoffen unter 5 mg/l im Ablauf. Ein normgerechter Schlammfang ist dem Abscheider vorzuschalten.

## **NEUTRAsteel NS 3 - 10**

Koaleszenzabscheider aus Edelstahl 1.4301 mit selbsttätigem Abschluss zur Freiaufstellung in frostgeschützten Räumen. Der Koaleszenzeinsatz zur Kontrolle, Wartung und Pflege ist komplett herausnehmbar und wieder einsetzbar.

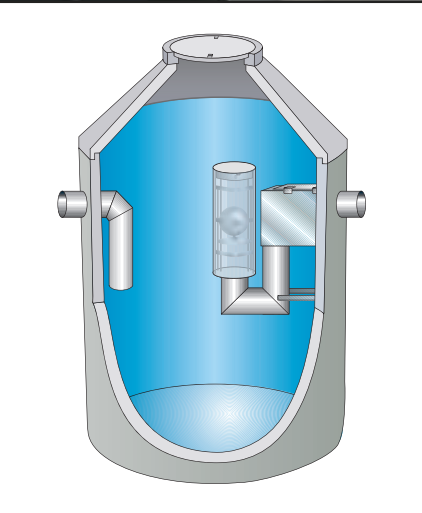
## **Einsatzbereiche NEUTRAsteel**

- Kraftwerke
- Grundwasserreinigung
- Mobile Abscheideranlage





# NEUTRAcom Abscheider Klasse I, mit Schlammfang und wahlweise mit oder ohne Probenahmekammer



*NEUTRAcom ist eine Koaleszenzabscheideranlage, in der die Funktionen Schlammfang, Koaleszenzabscheider und Probenahmekammer in einem einzigen Becken untergebracht sind.*

## **Kompakt und einfach zu kontrollieren**

Die Strömungsführung am Zulauf leitet das Schmutzwasser in den gut zugänglichen, großen Schlammfang. Das aus nicht brennbarem Werkstoff bestehende Zulaufteil dient hier gleichzeitig der Strömungsverteilung und als Geruchsverschluss. Aufgrund ihrer Dichte setzen sich hier Grob- und Schmutzstoffe ab, während Öle und andere Leichtstoffe – den Funktionsbereich des Koaleszenzabscheiders durchfließend – an die Wasseroberfläche aufsteigen und dort eine Schwimmschicht bilden. Das speziell entwickelte, leichte, aber sehr stabile Koaleszenzmodul sorgt für die Abscheidung selbst kleinster Öltröpfchen. Die grobmaschige Koaleszenzeinrichtung ist gegen Verschmutzung unanfällig und kann zur Kontrolle und Wartung einfach aus dem Abscheider entnommen und wieder eingesetzt werden.

Die nach Norm geforderte selbsttätige Verschlusseinrichtung ist aus korrosionsbeständigem Edelstahl und befindet sich – geschützt geführt – in dem einsehbaren Innenbereich der Ablaufkonstruktion.

## **Koaleszenzeinrichtung**

Das neu entwickelte Koaleszenzmodul besteht aus einem hochwertigen Kunststoffgewebe. Zur Reinigung ist das Modul ohne Werkzeug problemlos herausnehmbar und wieder einzusetzen.

## **Vorteile**

- Nur ein Bauwerk, ein Versetzvorgang
- Nur ein Zulauf- und ein Ablaufanschluss
- Kompakte Bauweise mit geringem Platzbedarf
- Korrosionsbeständige, für den Dauereinsatz konzipierte Einbauteile
- Funktionselemente auch bei befüllter Anlage von oben einsehbar, herausnehmbar und wiedereinzusetzen, ohne die Entsorgung des Inhalts
- Geringe Einbaukosten
- Großes Ölspeichervolumen > 500 l
- Dichtheitsprüfung ohne Demontage der Einbauteile möglich

Zur Nachrüstung in bestehenden Rohrleitungen ist die Ausführung mit integrierter Probenahmekammer sehr gut geeignet. Der Höhenverlust zwischen Zu- und Ablauf beträgt lediglich 20 mm.



**Zulassung  
beantragt**

# NEUTRAprim – Der Primus unter den Abscheideranlagen

*NEUTRAprim vereint einen nach EN 858 Klasse I geprüften Koaleszenzabscheider, einen Schlammfang, sowie eine selbsttätige Verschlusseinrichtung am Zulauf in einer Abscheideranlage.*

## **Neue Maßstäbe in Sachen hydrodynamischer Koaleszenz**

Allen Abscheideranlagen gemeinsam ist der Wirkungsgrad des integrierten Abscheiders, der nach Prüfanforderungen der EN 858 die Ablaufwerte einhalten muss. Dies wurde von Mall durch eine hydrodynamische Einrichtung am Zulauf realisiert, die durch gezielte Wirbelbildung die kinetische Energie aufbringt, um die Oberflächenspannung der hydrophoben Öltröpfchen zu überwinden, und somit die Agglomeration und den Auftrieb der Öltröpfchen auch bei geringen Zuläufen begünstigt bzw. ermöglicht.

## **Ölsammeltank**

Die akkumulierte Leichtflüssigkeitsschicht im Abscheiderteil schwimmt oben auf und wird in einen Ölsammeltank abgeleitet. Somit bleibt die Oberfläche frei von Gefahrstoffen wie Benzin, Diesel oder anderen mineralischen Leichtflüssigkeiten. Der Füllstand des Sammel tanks kann mit einer Füllstandsanzeige überwacht werden. Darüber hinaus gibt es ein zusätzliches Speichervolumen im Abscheider.

## **Selbsttätige Verschlusseinrichtung**

Die Anlage verfügt zudem über einen Verschluss, der den Zulauf zum monolithischen Grundbehälter verschließt, wenn die maximale Ölschichtdicke in diesem Behälter erreicht ist. Diese Ölschicht kann sich erst ausbilden, wenn der Ölsammeltank bereits voll ist.

## **Vorteile**

- Öableitvorrichtung im geschlossenen Ölsammeltank, bestehend aus zwei separaten Tanks, somit ölfreie Oberfläche
- Tankvolumen halten VAW-S-Grenzen ein und bieten zusätzlich Speichervolumen im monolithischen Abscheider
- Hochleistungsabscheider mit einem freien Kugeldurchgang von mindestens 150 mm
- Verstopfungsfreie filterlose Koaleszenzeinrichtung
- Reinigung bzw. Austausch der Koaleszenzeinrichtung ist nicht erforderlich
- Keine Entsorgung bei verstopften Filtern erforderlich
- Trennung vom Schlamm und Leichtflüssigkeiten bereits im Zulauf
- Durchführung der Generalinspektion ohne Demontage der Einbauteile möglich





# NEUTRApro und NEUTRAmax Abscheider Klasse II, Abscheider Klasse I, Schlamm- fang und Probennahmekammer

*NEUTRApro ist die Abscheideranlage, die einen Schlammfang, einen nach EN 858-1 Klasse II geprüften Benzinscheider, einen nach EN 858-1 Klasse I geprüften Koaleszenzabscheider und eine Probennahmekammer in einem Bauwerk vereint.*

## Hohes Ölspeichervolumen

Je nach Nenngröße der Abscheideranlage reicht die Ölspeichermenge von 500 l bis 1691 l – ein Rückhaltevermögen, das besonders die Anforderungen für die Zulassung und den Einbau an Tankstellen und Abfüllplätzen für Kraftstoffe erfüllt.

## Probenahme und Wartung leicht gemacht

Der übersichtliche Aufbau und die leicht zugänglichen Einbau- und Funktionsteile ermöglichen jedem Betreiber eine einfache Kontrolle und Wartung der Anlage. So ist der in einem Führungskorb eingesetzte selbsttätige Abschluss und die durch das Edelstahlgehäuse geschützte Koaleszenzeinheit auch im befüllten Zustand von oben sichtbar, leicht zu entnehmen und ggf. auch zu reinigen. Durch die in der Abscheideranlage integrierte Probennahmekammer ist es möglich, mit einer Normflasche (1000 ml) ohne Saug-, Pump- oder Umfüllprozesse eine aussagefähige, repräsentative Wasserprobe aus dem fließenden Abwasserstrom zu entnehmen.

## Vorteile

- Vier Funktionselemente in einem Bauwerk
- Geprüft und bauaufsichtlich zugelassen
- Korrosionsbeständige, für den Dauereinsatz konzipierte Einbauteile
- Funktionselemente leicht zugänglich, auch bei befüllter Anlage
- Erhöhte Sicherheit durch großes Ölspeichervolumen
- Platz sparende und kostengünstige Baulösung
- Nach EN 858 und DIN 1999
- Koaleszenzeinsatz zur Reinigung und Kontrolle herausnehmbar und wiedereinsetzbar ohne Entsorgung des Abscheiderinhalts
- Entspricht den Baugrundsätzen der EN 858 und der nationalen Ergänzungsnorm DIN 1999

## NEUTRAmax

Bei hohem Anfall von Leichtflüssigkeiten in Verbindung mit Hochdruckreinigern zur Reinigung von stark verschmutzten Fahrzeugen, empfehlen wir die Ausführung NEUTRAmax. Diese geprüfte Anlage besteht ebenfalls aus einem integrierten Schlammfang, Abscheider Klasse II und Klasse I, aber der Koaleszenzabscheider ist als separates Bauwerk im Abscheider integriert.

## Reduziermöglichkeit der Nenngröße durch Dichtefaktor 1

Bei diesen leistungsstarken Anlagen ist bei der Bemessung generell Dichtefaktor 1, unabhängig von der Dichte anzusetzen.

# NEUTRApass Integrierte Bypassanlage

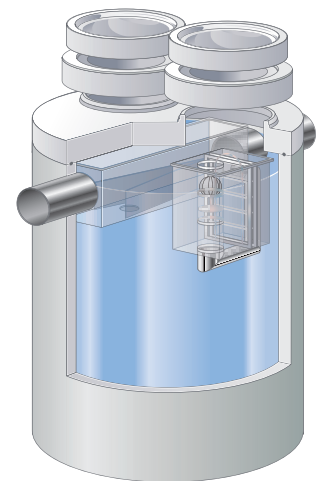
# NEUTRARist RiStWag-Abscheideranlagen

## Bypassanlage NEUTRApass

Bei der Entwässerung von Park- und Abstellflächen darf das Abwasser nicht unbehandelt in die Kanalisation geleitet werden. Zum Schutz der Gewässer verpflichtet der Gesetzgeber die Betreiber zum Einbau von Behandlungsanlagen, um das gering durch Schmutz und mineralische Leichtflüssigkeiten belastete Wasser zu behandeln. Bei Regenfällen ist aber nur der erste große Wasserschwall stark mit Schmutzstoffen belastet, denn damit sind die Verunreinigungen von der Oberfläche abgespült. Diesen Effekt nutzen moderne Bypass-Systeme aus: Um eine kosteneffiziente Entwässerung zu gewährleisten, wird nur der „first-flush“ im Abscheider selbst behandelt, während der Hauptvolumenstrom direkt über den Bypass in die Kanalisation geleitet wird.

## Vorteile

- Vorab definierter Teil wird über die Abscheideranlage geführt. Die gesamte Anlage kann damit kleiner ausgelegt werden
- Bis zur Nennbelastung wird die gesamte Wassermenge behandelt, erst dann springt der Bypass an
- Auch bei maximalem Zufluss wird der Abscheider nicht hydraulisch überbelastet
- Einfacher Einbau, da nur eine Baugrube ausgehoben werden muss
- Der integrierte Abscheider ist von unabhängiger Stelle auf Übereinstimmung mit der DIN EN 858-1 geprüft
- Geringer Platzbedarf, da alle Funktionen in einem Stahlbetonbehälter integriert sind



## NEUTRARist Abscheideranlagen

Die Inhaltsstoffe der Regenwasserabflüsse von Straßen in Wassergewinnungsgebieten belasten Boden, Grundwasser und Wasserhaushalt. Deshalb werden Anlagen zur Reduzierung der Schadstoffe und zur Rückhaltung von mineralischen Leichtflüssigkeiten im abfließenden Wasser gefordert.

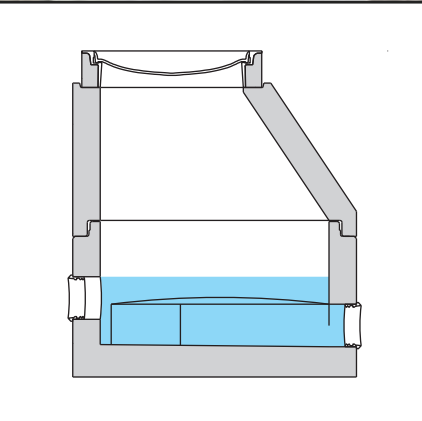
NEUTRARist Abscheideranlagen sind hier die ökologische und ökonomische Lösung.

Bis zu einem Bemessungszufluss von 175 l/s werden unsere Abscheideranlagen aus Stahlbetonrechteckprofilen mit 4050 mm Breite zusammengefügt. Größere Abscheider bestehen aus Stahlbetonelementen mit 6000 mm Breite und halbkreisförmigen Endelementen. Je nach Einsatzgebiet kann über das Trennverfahren hinaus ein Entlastungsbauwerk vorgeschaltet werden. Auch dieses wird objektbezogen von Mall dimensioniert und gefertigt.



# Probenahmeschacht NEUTRAcheck zur vor- geschalteten Abscheideranlage

## Schnellschlussschieber für wassergefährdende Flüssigkeiten NEUTRAquick



### Probenahmeschacht NEUTRAcheck

Als Teil einer Abscheideranlage nach EN 858 und DIN 1999. Zur Entnahme einer normgerechten repräsentativen Abwasserprobe aus dem fließenden Abwasserstrom. Funktioniert ohne Saug-, Pump- oder Umfüllprozess. NEUTRAcheck ist von oben einsehbar und dient der Kontrolle, Wartung und Reinigung der Anlage.

### Technische Merkmale

- Güteüberwachte Fertigbauweise aus wasserundurchlässigem, fugenlosem Stahlbeton nach DIN 4281 und DIN 1045
- Rinnenausbildung und Berme
- Absturzhöhe 160 mm zur Entnahme der Abwasserprobe
- werksteilig eingebaute, beständige, zu Kunststoffrohren passende Dichtelemente für den gelenkigen Rohranschluss

- Schachtaufbauten entsprechend DIN V 4034-1, einschließlich vorgeschmierter Gleitringdichtung, für eine Zulauftiefe Maß T, gemessen von der Gelände-Oberkante bis zur Rohrsohle im Zulauf
- Schachtabdeckung nach DIN EN 124 und DIN 1229

### Optionen

- Ausführung mit Mulde, Gefälle zwischen Zu- und Ablauf 30 mm
- Handschieber aus Edelstahl am Zulauf
- Eingebaute Rückstauklappe im Auslauf
- Angewinkelter Ablauf

### Mall-Schnellschlussschieber NEUTRAquick

Magnetischer Schnellschlussschieber zum Einsatz im Sicherheitsauffangbecken oder in Verbindung mit einer Leichtflüssigkeitsabscheideranlage. Im Havariefall wird der Schnellschlussschieber durch Abschaltung des Elektromagneten ausgelöst. Die Schieberplatte fällt nach unten und verschließt sekundenschnell den Ablauf. Die wassergefährdende Flüssigkeit wird im Auffangbecken zurückgehalten.



# Warneinrichtungen NEUTRAstop und NEUTRAless

## NEUTRAstop

Die Überwachung von Abscheideranlagen erfolgt komfortabel und zuverlässig. Moderne elektronische Technik erfasst zwei unabhängige Betriebssituationen innerhalb der Abscheideranlage und meldet sie, bevor ein Störfall eintritt. Der Leitfähigkeitssensor alarmiert kurz vor Erreichen der maximalen Ölschichtdicke. Der Niveaufächter überwacht den Flüssigkeitsspiegel innerhalb der Abscheideranlage.

## Forderung

Nach EN 858 und DIN 1999-100 muss eine Alarmanlage immer dann eingebaut werden, wenn die erforderliche Überhöhung einer Abscheideranlage durch die jeweils örtliche Gegebenheit nicht eingehalten werden kann.

## Vorteile System OASA

- Standardgerät zur Überwachung von zwei Abscheidern geeignet
- Nur ein 2-poliges Verbindungskabel vom Gerät zum Abscheider
- Einfacher Sensoranschluss durch gelgefüllte Splice-Verbinder
- 3 Melderelais (Alarm OAW, Alarm NW, Störung)
- NW ohne Wärmeentwicklung
- OAW-Sensor erzeugt keine Fehlfunktion durch Kontakt mit metallischen Teilen
- Optional: Serielle Schnittstelle für Datenübertragung/Fernwartung

## Technische Informationen

- Zündschutzart/Explosionsgruppe: [EEx ia] IIc
- EG-Baumusterprüfbescheinigung: TÜV 05 ATEX 2806
- Gehäuseschutzart: IP 54
- Versorgungsstromkreis: 230/115 VAC  $\pm$  10 %; 50 . . . 60 Hz
- Datenschnittstelle: (SELV mit max. 60 V DC)
- Relaisausgänge Wechselspannung:  $\leq$  250 V,  $\leq$  4 A,  $\cos \varphi$  0.7
- Sensorstromkreise in Zündschutzart Eigensicherheit [EEx ia] IIc zur Führung im Bereich Kategorie 1 (Zone 0)

## NEUTRAless –

### Ideal für die Nachrüstung bei bestehenden Abscheideranlagen

- Kabellose Funkübertragung der Daten von Abscheideranlage zu Auswerteeinheit
- Minutiöses Anzeigen und Erfassen der Ölschicht oder des Aufstaus
- Elektronisches Betriebstagebuch





# Schachtdichtsysteem NEUTRAproof, Wartungsset NEUTRAtool



## Schachtdichtsysteem NEUTRAproof

Innovatives Schachtdichtsysteem für Schächte mit herkömmlichen verschiebesicheren Auflagerungen nach DIN V 4034-1. Mit einem klaren Alleinstellungsmerkmal bietet die Mall GmbH ein System zur dauerelastischen Dichtung von verschiebesicheren Ausgleichsringen im Schachtaufbau ohne die Verwendung von Mörtel. Das System besteht aus einer nachträglich eingebauten Kompressionsdichtung, die durch einen Edelstahl-Spannung angepresst wird. Die Dichtungsmanchette wird mit Hilfe eines Werkzeuges im Inneren des Schachtes aufgespannt und presst somit den Gummi von innen auf die Ausgleichsringe. Damit ist der Schachtaufbau lagesicher und elastisch abgedichtet. Es kommen keine chemischen Kleber, Bindemittel oder mineralische Mörtel zur Anwendung.

## Vorteile

- Höhenmäßige Niveaueinstellung durch Auflagerung nach DIN V 4034-1
- Durch vertikale Lastaufnahme über Schachtbauteile, kann das Erdreich unabhängig vom Ringdichtsysteem verdichtet werden
- Die Manschette wird nachträglich eingebaut, Verschmutzungen der Dichtlippen durch den Baubetrieb sind damit ausgeschlossen
- Es werden keine chemischen oder mineralischen Dichtmittel verwendet
- Passend auf alle flachen Schachtaufbauten (nach DIN V 4034-1 von 0 mm bis 250 mm Aufbauhöhe)
- Zusätzliche Manschette zur seriellen Versetzung. Erhältlich in drei Längen:  
L = 210 mm bis 250 mm  
L = 260 mm bis 300 mm  
L = 215 mm zur seriellen Versetzung

## NEUTRAtool

Die behördlich geforderten Eigenkontroll- und Wartungsarbeiten können mit dem Wartungsset NEUTRAtool fachgerecht durchgeführt werden. Wichtige Hinweise, Informationen und die erforderlichen Vordrucke beinhaltet das zugehörige Betriebstagebuch.

## Kosten einsparen und Ärger vermeiden

Durch die regelmäßigen Kontrollen und Wartungen schaffen Sie sich die Grundvoraussetzung für eine bedarfsgerechte Entsorgung.

## Sicherheit, die sich auszahlt

Mit NEUTRAtool messen Sie regelmäßig die abgeschiedenen Stoffe in Ihrer Anlage und tragen die Werte in Ihre Betriebsdokumentation ein. So wissen Sie immer über Ihre Anlage Bescheid, sparen auf Dauer Kosten, erfüllen behördliche Forderungen und sorgen für Sicherheit in Ihrem Betrieb.

## Lieferumfang

- Betriebsdokumentation
- Teleskopstange
- PE-Peilteller
- Schraubhaken
- Probenahmegefäß
- Wassernachweispaste
- pH-Indikatorpapier

## Mögliche Optionen

- Verlängerung (1 m) für Teleskopstange
- Absetzglas (Sedimentiergefäß/Imhoff)
- Edelstahlgestell für Absetzglas
- Ölschichtdickenmessgerät
- Ölmeßschwimmer

# Unser Rundum-Service für Sie

*Mall bietet Fullservice rund um die Abscheide- und Entwässerungstechnik. Unsere Spezialisten helfen bei der Planung der Anlagen und beraten bei Ergänzungsprodukten, wie z. B. Waschwasseraufbereitung oder Rückhaltung von wassergefährdenden Flüssigkeiten. Sie organisieren Lieferung, Einbau und Inbetriebnahme. Das bedeutet Sicherheit und eine wirtschaftliche Gesamtlösung.*

## **Vor der Entscheidung kommt die Planung**

Der Mall-Fachberater bewertet vor Ort die bestehenden Gegebenheiten und konzipiert objektbezogen die optimale Anlagenkonfiguration. Mall übernimmt die Bereitstellung der bautechnischen Unterlagen und aller notwendigen Nachweise und Zulassungen.

## **Rund um den Einbau**

Mall koordiniert die Lieferung, das Abladen und Absenken der Anlagen mit dem eigenen Spezialkranfahrzeug, sowie fachgerechte Montage mittels steckfertiger Rohranschlüsse und vorgeschmierten Gleitringdichtungen bis hin zur Generalinspektion.

## **Reibungsloser Betrieb**

Vor der Inbetriebnahme erfolgt die geforderte Überprüfung (Generalinspektion) durch unser fachkundiges Serviceteam. Mit dem Besuch unseres Sachkundelehrgangs sind Sie in der Lage, die monatliche Eigenkontrolle sowie die halbjährliche Wartung selbst auszuführen. Die 5-jährige Generalinspektion an eingebauten Abscheideranlagen wird von uns ebenfalls ausgeführt.







# Die Mall-Niederlassungen und Vertriebspartner

## Bemessungsprogramme NEUTRAplan

- Für Leichtflüssigkeitsabscheider
- Für Fettabscheider



Anwenderzulassung DIBt



Güteschutz LGA

## Planer Online Tipp

### Planen Sie mit Mall

Nützliche Tipps und Hilfen für Ihre Planung im Internet.

- Umfangreiches Umwelt-Lexikon
- Wissenswertes über Normen und Richtlinien
- Online-Bemessungsprogramme
- Ausschreibungstexte und Unterlagen

Besuchen Sie uns online!  
[www.mall.info](http://www.mall.info)



- Mall setzt seit Jahrzehnten Qualitätsmaßstäbe
- Bundesweite Beratung und Service
- Fragen Sie Ihren Ansprechpartner vor Ort



## Mall AG

Moosburgstrasse 8  
8307 Effretikon  
Tel. 052 347 0505  
Fax 052 347 0506

[info@mall.ch](mailto:info@mall.ch)  
[www.mall.ch](http://www.mall.ch)

Print kompensiert  
Ident-Nr. 092003

FO-0236 WO 08/10, Technische Änderungen vorbehalten