

Mall-Pelletspeicher ThermoPel mit Maulwurf 3000 - E3



Einbaufilm unter:
www.mall.info/tv

für Grünflächen bzw. befahrbare Flächen

- Stahlbetonbehälter C35/45 (B45) in monolithischer Rundbauweise
- Spezialkonus inkl. Elastomerdichtung und integrierter Entwässerung, PKW / LKW 12
- Integriertes Entnahmesystem „Maulwurf 3000 - E3“ mit elektrischer Hochziehvorrichtung – Abstimmung mit Hersteller vor Auslieferung erforderlich (Freigabe-Voraussetzung beachten)
- Wanddurchführung DN 200 mit Dichtung (Leerrohr für Saug-, Rückluftschlauch und Stromversorgung) im Konus
- Behälter Einstieg und integrierte Anschlussstutzen (A-Kupplungen für Befüllung/Absaugung)
- Befahrbare Ausführung mit flachen Schachtabdeckungen optional
- Rohreinführung im Konus DN 100 / DN 160 für bauseitige Montage einer Lüftungsleitung nach VDI 3464

Maulwurf zum Anschluss an Pelletkessel mit Saugturbine

- Maulwurf MW 3000 - E3, geeignet für Kessel-Nennleistungen bis ca. 70 kW gem. VDI 3464
- Ansaug- und Rückfuhrschlauch zwischen Pelletspeicher und Kessel mit 20 m Länge
- Ansaugschlauch im Pelletspeicher mit ca. 5 m Länge

Bestell- Nummer	Innen-Ø mm	Nutz- volumen m³	Pelletsfüll- gewicht ¹⁾ kg	Heizöl- äquivalent l	Gesamt- tiefe GT mm	Schwerstes Einzelgewicht kg	Gesamtgewicht kg
Pel 10000-E3	2500	10,00	6.500	3250	3345	6.170	8.871
Pel 12000-E3	2500	12,00	7.800	3900	3645	6.790	9.460
Pel 12500	3000	12,50	8.100	4000	2955	8.880	12.890
Pel 15000	3000	15,00	9.700	4800	3305	9.910	13.920
Pel 18000	3000	18,00	11.700	6000	3805	11.380	15.390
Pel 20000	3000	20,00	13.000	6500	4055	12.110	16.120
Pel 22000	3000	22,00	14.300	7000	4305	12.850	16.860

¹⁾ Bei einem Schüttgewicht von 650 kg/m³

Bestell- Nummer

ONE001	Schachtabdeckung Klasse B, befahrbar – tagwasserdicht, verschraubbar (es werden 2 Stück benötigt)
616287	Mall-Sickerbox für Anschluss der Konusentwässerung
417361	Lüftungsrohr 1000mm, inkl. schlagregensicherer Haube, DN 100 gem. VDI 3464, PE schwarz, für Behälter DN 2500
417362	Lüftungsrohr 1000 mm, inkl. schlagregensicherer Haube, DN 160 gemäß VDI 3464, PE schwarz, für Behälter DN 3000
901678	Montage MW 3000-E3
900645	Inbetriebnahme MW 3000-E3
901675	Einweisung MW 3000-E3
900650	Wartung RecaCheck ThermoPel mit MW 3000-E3

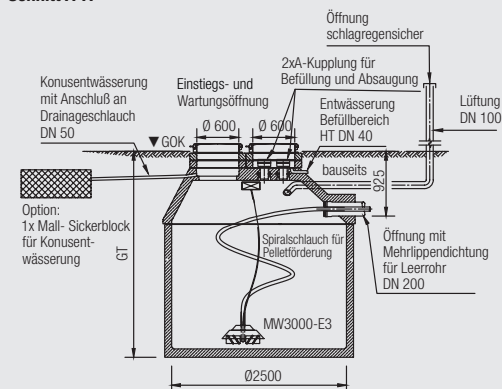
Weitere Einzelheiten zu den Abdeckungen und zur Inbetriebnahme siehe Seite 145

Hinweise

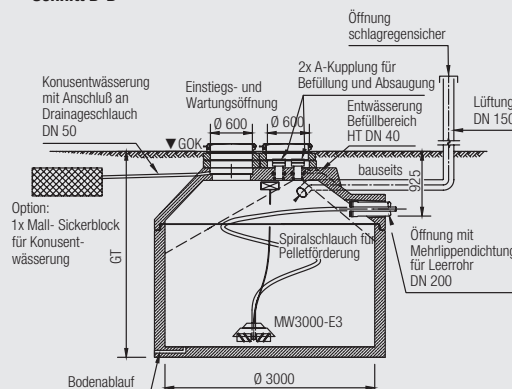
- Das Nutzvolumen berücksichtigt bereits Toträume im Kopfbereich des Behälters, Auslegung gemäß VDI 3464.
- Auf einen sachgemäßen Anschluss der Konusentwässerung im Arbeitsraum (nichtbindiges Material!) ist zu achten, z.B. Mall-Sickerbox.
- Der Bemessungsgrundwasserstand darf nicht oberhalb der Fuge zwischen Behälter und Zwischenplatte liegen; ca. 1,20 m ab Geländeoberkante; bei vorhandenem Grundwasser wegen Auftriebsicherheit mit Hersteller Kontakt aufnehmen!
- Lieferung erfolgt per Spedition / Sattelzug, beim Einbau ist bauseits ein geeignetes Entladegerät und Personal bereitzustellen (bei Behälter DN 3000).
- Die Leerrohre zwischen Pelletspeicher und Heizungsraum DN 200 bzw. Lüftung DN 100/DN 160 sind bauseits zu verlegen, Gefälle zum Gebäude.
- Die Montage des Entnahmesystems wird nach dem Anfüllen des Behälters von Mall-Monteuren durchgeführt – Termin nach Vereinbarung.
- Die Montage und Inbetriebnahme des MW 3000-E3 durch die Mall GmbH ist zwingend erforderlich.
- Betrieb im frei aufgestellten Zustand nicht vorgesehen
- Leitungslänge max. 10 m von Außenkante Speicher bis Pelletkessel

Webcode **M5111**

Schnitt A-A



Schnitt B-B



Draufsicht

